

No.	LCP-0620031
-----	-------------

DATE 01-Dec-20
REV. —

DEVICE SPECIFICATION

FOR

LCD Module

MODEL No. **LS014B7DD01**

These parts are complied with the RoHS directive.

- **This document is a reference specification.**
- **SHARP and SHARP DISPLAY TECHNOLOGY CORPORATION reserves the right to make changes in the contents described herein at any time without notice in order to improve design or reliability.**
- **Regarding final design, please order delivery specification from SHARP and SHARP DISPLAY TECHNOLOGY CORPORATION.**

DEVELOPMENT DIVISION
BUSINESS UNIT VI
BUSINESS UNIT
SHARP DISPLAY TECHNOLOGY CORPORATION

改訂履歴 RECORDS OF REVISION

Model No : LS014B7DD01

SPEC No.	Date	REV No	PAGE	SUMMARY	NOTE
LCP-0620031	2020/12/1	-	-	LCP-0620031	

SHARP Confidential
for Reference only

《本仕様書のお取り扱い及び本製品の御使用に当たっての注意》

[NOTICE]

《使用上の注意 Precautions》

- a) 本仕様書は弊社の著作権にかかわる内容も含まれていますので、取り扱いには十分にご注意頂くと共に、本仕様書の内容を弊社に無断で複製しないよう、お願い申し上げます。また、第三者に対して本仕様書を無断で開示しないよう、お願い申し上げます。

This publication is the proprietary of SHARP and is copyrighted, with all rights reserved.

Under the copyright laws, no part of this publication may be reproduced or transmitted in any form or by any means, electronic or mechanical for any purpose, in whole or in part, without the express written permission of SHARP. Express written permission is also required before any use of this publication may be made by a third party.

- b) 本仕様書に掲載されている応用例は、弊社製品を使った代表的な応用例を説明するためのものであり、本仕様書によって工業所有権、その他権利の実施に対する保証または実施権の許諾を行うものではありません。また、弊社製品を使用したことにより、第三者と工業所有権等にかかわる問題が発生した場合、弊社製品の構造、製法に直接かかわるもの以外につきましては一切その責任を負いません。

The application circuit examples in this publication are provided to explain the representative applications of SHARP's devices and are not intended to guarantee any circuit design or permit any industrial property right or other rights to be executed. SHARP takes no responsibility for any problems related to any industrial property right or a third party resulting from the use of SHARP's devices, except for those resulting directly from device manufacturing processes.

- c) 本仕様書に記載される本製品の使用条件や使用上の注意事項等を逸脱して使用されること等に起因する損害に関して弊社は一切その責任を負いません。

SHARP assumes no responsibility for any damage resulting from the use of the device which does not comply with the instructions and the precautions specified in this publication.

- d) 弊社はデザインもしくは信頼性改善のため、仕様値、特性、材料、構成、その他の内容について通知なしで変更する場合があります。本製品の使用前には最新の仕様書を弊社にご確認いただきますようお願い致します。

SHARP reserves the right to make changes in the specifications, characteristics, data, materials, structures and other contents described herein at any time without notice in order to improve design or reliability. Contact SHARP in order to obtain the latest publication before using any SHARP's device. Manufacturing locations are also subject to change without notice.

- e) 弊社は不適切な使用によって生じた損害については一切の責任を負いません。
本製品は下記のような一般的な電子機器に使用されるために設計されています。

Observe the following points when in using any device in this publication. SHARP takes no responsibility for damage caused by improper use of the devices.

The devices in this publication are designed for use in general electronic equipment designs, such as:

- | | |
|---------------|---------------------------------------|
| ・パーソナルコンピューター | Personal computers |
| ・事務機器 | Office automation |
| ・通信機器 | Telecommunication equipment |
| ・計測機器 | Test and measurement equipment |
| ・産業機器 | Industrial control |
| ・AV機器 | Audio visual and multimedia equipment |
| ・家庭用電化製品 | Consumer electronics |

- f) 本製品を以下のような機器に使用する場合は、適切な設計および十分な検証を実施し、信頼性・安全性をお客様にて確保するようにお願い致します。

The appropriate design measures should be taken to ensure reliability and safety when SHARP's devices are used for equipment such as:

- ・ 運送機器や安全装置 (飛行機、電車、自動車など)
Transportation control and safety equipment (i.e. aircraft, trains, automobiles, etc.)
- ・ 信号機
Traffic signals
- ・ ガス漏れの検知遮断機
Gas leakage sensor breakers
- ・ アラーム装置
Alarm equipment
- ・ 各種安全機器など
Various safety devices etc.

- g) 本製品は以下のような極めて高い信頼性・安全性が必要とされる用途への使用を意図しておりませんので、本製品をこれらの用途には使用にならないで下さい。

SHARP's devices shall not be used for equipment that requires extremely high level of reliability, such as:

- ・ 軍事及び宇宙関連機器
Military and space applications
- ・ 原子力制御機器
Nuclear power control equipment
- ・ 生命維持にかかわる医療機器
Medical equipment for life support
- ・ 航空宇宙機器
Aerospace equipment
- ・ 幹線通信機器
Trunk line communication equipment

- h) 本製品につきご不明な点がありましたら、事前に弊社販売窓口までご連絡頂きますようお願い致します。

Contact and consult with a SHARP sales representative for any questions about this device.

- i) 本製品を弊社が推奨する用途以外でご使用される場合は、事前に弊社販売窓口までご連絡頂きますようお願い致します。

Contact a SHARP representative, in advance, when intending to use SHARP's devices for any "specific" applications other than those recommended by SHARP.

- j) 本仕様書に疑義が生じた場合は、双方の打合せにより解決するものとします。

If any problem occurs in relation to the description of this publication, it shall be resolved through discussion with spirit of cooperation each corporation between each corporation.

- k) オゾン層破壊物質の使用はありません。

The ozone-depleting substances are not used.

- l) 本製品はRoHS EU/2015/863に基づいております。RoHS規格の材料や塩素パラフィンの意図的な含有はありません。

The device in the production is based on RoHS instructions EU/2015/863.

And RoHS instructions materials and chlorinated paraffin are not included intentionally.

《取り扱い注意事項》
[Precautions for handling]

- (1) モジュールの取り扱いはできる限り塵埃の少ない環境にて行って下さい。
Treat LCD module in dustless surroundings.
- (2) FPCを入力コネクタに挿抜する時は、必ずモジュールに入力する電源や信号をOFFにしてから行って下さい。
Be sure to turn off the power supply when remove the plugged FPC.
- (3) FPCの抜き差し時にはモジュール側の回路部やFPCに強い外力が加わらないように注意して下さい。
破損や接触不良となる可能性があります。
Be careful not to give any physical stress onto the circuit of LCD module when you plug a FPC.
Physical stress will cause a break or worse connection.
- (4) パネル表面の偏光板は傷つき易いので、硬いものや鋭利なもので擦ったりしないよう取り扱いには十分注意して下さい
Do not touch or scratch the polarizer with items harder than the surface rating or permanent damage can result.
- (5) LCDパネルはガラスが含まれているため、落下や衝突で壊れてしまう場合があります。
常に取扱いには注意して下さい。
Since the LCD panel is made of glass, it may break or crack if dropped or bumped on hard surface.
Always handle with care.
- (6) 怪我を防ぐため、LCDパネルのエッジ部分には注意してください。もし割れてしまっても、素手では触れないで下さい。
Be careful to handle this LCD panel in order to avoid injury yourself as this panel is made of glass and have sharp edge. When the panel is broken, do not touch the glass. Although the panel is difficult to be scattered, touching the broken part may hurt your hands.
- (7) 水滴等が長時間付着すると変色やシミの原因になりますので、すぐに脱脂綿あるいは柔らかい布等で拭き取って下さい。
Since a long contact with water may cause discoloration or spots, wipe it with absorbent cotton or other soft cloth immediately.
- (8) 本製品はCGSを含んでおります。適切な静電気対策をお願い致します。
This module contains CGS. Please use appropriate anti-static protection methods for all contact with the LCD panel and its electrical circuits.
- (9) 太陽光や紫外線光の直射光を長期間当て続けないように御使用下さい。
Do not expose to strong ultraviolet rays such as direct sunlight for a long time.
- (10) LCDが破損した場合、液晶が漏れる可能性があります。液晶が誤って口や目に接触した場合、出来るだけ速やかに水で洗い流してください。
Liquid crystal contained in the panel may leak if the LCD is broken. If LC material should accidentally come in contact with the mouth or eyes rinse with water as soon as possible, following the instructions of the appropriate MSDS.

- (11) 偏光板上のゴミは、静電対策が施されたイオン化エアガン等のN2ブローで吹き飛ばして下さい。
パネル表面が汚れた場合は、脱脂綿あるいは柔らかい布等で拭き取って下さい。
汚れが残る場合はIPA(イソプロピルアルコール)を使って表面を軽く拭き取って下さい。
また、LCDパネル端子部は有機材を使用しています。この部分に有機溶剤がかかりますと故障の原因となりますので、取り扱いには十分注意してください。また、直接指で触れないでください。
端子部の清掃を行う際は、脱脂綿あるいは柔らかい布でふき取って下さい。
Use N2-blower such as ionized nitrogen has anti-electrostatic when you blow dusts on Polarizer.
To clean LCD panel surface, wipe clean with absorbent cotton or soft cloth.
If further cleaning is needed, use IPA(isopropyl alcohol) and wipe clean lightly on surface only.
Do not use organic solvents as it may damage the LCD panel terminal area which uses organic material.
Also, do not directly touch with finger. When the terminals cleaning are needed, those should be wiped by a soft cloth or a cotton swab without directly touching by hand.
- (12) 偏光板へのシールや粘着剤の貼り付けはムラ、表示不具合の恐れがあります。
To avoid picture uniformity failure, do not put a seal or an adhesive material on the LCD panel surface.

《設計時の注意事項》 [Precautions for Set-design]

- (1) 故障の原因となりますので、決してモジュールを分解しないで下さい。
Disassembly of the LCD panel in any way voids the warranty and may permanently damage the LCD panel.
- (2) パネル上に形成されたゲートドライバ等(パネル表示領域以外に配置されている回路部)を強い光にさらすと、正常に動作しない可能性がありますので、LCDモジュールを搭載する際、ゲートドライバを遮光する設計が必要です。
またLCDパネル側面に太陽光等の強い光が照射されるとパネル特性の劣化につながり、表示品位が低下する事があります。LCDパネル側面を遮光するよう設計に御配慮ください。
Do not expose the side of LCD panel and gate driver, etc. on the panel (circuit area outside panel display area) to light as it may not operate properly. Design that shields the side of LCD panel and gate driver, etc. from light is required when mounting the LCD module.
- (3) ガラス面に規定以上の応力が加わらない様LCDパネル支持は十分配慮して下さい。
キャビネットの設計において、ねじれ等のストレスが加わらない様配慮して下さい。
Support for the LCD panel should be carefully designed to avoid the outside of stress specification on glass surface. Be sure to design the cabinet so that the module can be assembled without any extra stress such as warp or twist.
- (4) FPCの外形端面にはメッキリードがある場合がありますので、導電部材と接触しないようご注意ください。
There are metal patterns on the outer edge of FPC. Please design your housing not to contact the conductive part.
- (5) モジュール裏面に常時一定の圧力がかかると表示ムラ、表示不良などの原因となりますのでモジュール裏面を圧迫するような構造にはしないで下さい。
It causes an irregular display and the defective indication, etc., when always put constant pressure on the back of the module. Please do not make the structure to press the back of the module.
- (6) パネル表面に保護板等をつける場合は画質を劣化させる事の無いよう注意して下さい。
In case of attaching a cover glass or touch panel to the front surface, use appropriate measures to avoid degrading optical performance.

- (7) 本仕様書に規定されている絶対最大定格は、必ず守ってください。これを超えて使用した場合、部品の焼損・破壊や特性の劣化の恐れがあります。周囲温度や入力信号変動、電気部品のバラツキ等も考慮の上、絶対最大定格を超えないように設計して下さい。
- Be sure to follow the absolute maximum rating in the specification.
- The design should consider the surrounding temperature, the fluctuating input signal, and tolerance of the electronic parts. Exceeding values is possible to cause worse characteristic such as burn and/or broken of the parts on LCD module.
- (8) 推奨動作条件範囲内にて使用して下さい。
- この範囲を超えた場合、絶対最大定格内であっても動作は保証されません。
- Be sure to use LCD module within the recommended Electrical Characteristics and Timing Characteristics of Input signals conditions. Operating module out of the recommended range is not guaranteed even if it is in the absolute maximum rating.
- (9) モジュールへ電源投入後の入力信号の印加、切断については、本仕様書の電源・信号電圧のシーケンスに従って下さい。
- Follow the power, signal, and supply voltage sequence which the specification indicates, regarding on-off input signal after power on of LCD module.
- (10) セットの使用条件に合わせて、モジュール故障時の電源回路保護装置をご検討下さい。
- According to the using application, power circuit protection is recommended at module failure.
- (11) モジュールの取り扱い及び組み込みに際して酸化性または還元性ガス中での長期保管並びに、これらのガスを発生する試薬、溶剤、接着剤、樹脂等の材料の使用は腐食や変色の原因になる事がありますので、このような環境下では使用しないで下さい。
- When handling LCD modules and assembling them into the cabinet, please avoid long-term storage in the environment of oxidization or deoxidization gas. The use of materials such as reagent, solvent, adhesive, resin, etc. which generate these gasses, may cause corrosion and discoloration of the modules.
- Do not use the LCD module under such environment.
- (12) モジュール表面に傷防止として保護ラミネートを貼っておりますので、保護ラミネートを剥がしてご使用ください。また一度剥がした保護ラミネートは再貼り付けしないでください。
- 保護ラミネートを再び貼り付けて長時間保存すると、偏光板表面が変質し、表示不良を生じる可能性があります。
- Protection film is attached to the module surface to prevent it from being scratched. Peel the film off slowly, just before the use, with strict attention to electrostatic charges. Blow off 'dust' on the polarizer by using an ionized nitrogen. After peeling the protection film off, please do not reattach to the front polarizer. If you reattach and store it long time, surface of the front polarizer changes in quality and it may cause display non-uniformity issue.
- (13) LCDパネルは、機械的ストレスにより表示に影響が出る事があります。ねじれ、曲がり押し圧などのストレスが加わらない様に平面上に設置して下さい。
- Panel is susceptible to mechanical stress and such stress may affect the display.
- Place the LCD panel on flat surface to avoid stress caused by twist, bend, etc.

- (14) 光学品位低下及び表示不良を防止、且つ包装材料に使用されるエポキシ樹脂・シリコン接着剤のLCDパネルへの汚染防止のため、液晶パネルの生産・出荷プロセスで用いられる材料の互換性を確認してください。
To prevent reduction in optical quality and abnormal display, avoid exposure and contamination of the LCD panel from epoxy resin (mine system curing agent) that comes out from the material and the packaging material used for the set side, the silicon adhesive (dealcoholization system and oxime system), and the tray blowing agents (azo-compound), etc. Please confirm LCD panel compatibility with materials employed in your manufacturing and shipping processes.
- (15) モジュールに局所的な温度変化が生じないように、放熱性を考慮した部品配置・設計をお願いします。
Please design part arrangement to consider the heat dissipation not to change the local temperature for module.
- (16) 本製品は、防水・防塵仕様ではありません。
This product is not water-proof and dust-proof structure.
- (17) 本製品には電気回路を使用していますので、パネルの取扱い時における静電気(200V以上)には注意の上、下記の内容を御配慮下さい。
As this LCD module is composed electronic circuits, it is sensitive to electrostatic discharge of 200V or more. Handle with care using cautions for the followings.
- 作業員/Operators
作業員が身につける衣服、履物、手袋等が絶縁物(ナイロン、ポリエチレン、ゴム等の絶縁物)の場合、人体に静電気が帯電する恐れがありますので、静電気対策品(静電気防止加工品)を着用して下さい。
Operators must wear anti-static wears to prevent electrostatic charge up to and discharge from human body.
 - 器材・設備/Equipment and containers
摩擦や剥離の機構、機能を持つ器材、機具等(例えば自動機、コンベア、検査機、半田ごて、マット、作業台、容器等)は静電気が発生する恐れがありますので、静電気対策(静電氣的接地: 100M Ω)を行って下さい。
Process equipment such as conveyer, soldering iron, working bench and containers may possibly generate electrostatic charge up and discharge. Equipment must be grounded through 100Mohms resistance.
Use ion blower.
 - 床/Floor
床は人体や器材・設備から発生した静電気を漏洩する上で大きな役割を持ちます。床材が絶縁物(高分子材、ゴム等)の場合、上にのる人体や機械の静電気が漏洩せずに帯電する恐れがありますので静電気対策(静電氣的接地: 100M Ω)を行って下さい。
Floor plays an important role in leaking static electricity generated in human body or equipment.
If the floor is made of insulated material (such as polymer or rubber material), such static electricity may charge. Proper measure should be taken to avoid static electricity charge (electrostatic earth: 100Mohms).
There is a possibility that the static electricity is charged to them without leakage in case of insulating floor, so the electrostatic earth: 100Mohms should be made.

- 湿度/Humidity

各作業場の湿度は、静電気発生物体の表面抵抗に関係しており帯電防止に大きな関わりを持ちます。湿度が40%未満になると物体全体の静電的接地抵抗を増大し帯電を促進する為、湿度を40%以上に保つ様にして下さい。特にラミネータ剥離工程や人の手が介在する工程等は、湿度を50%以上に保ち、且つ除電ブローアを使用下さい

Humidity in work area relates to surface resistance of the persons or objects that generate electrostatics, and it can be manipulated to prevent electrostatic charge. Humidity of 40% or lower increases electrostatic earth resistance and promotes electrostatic charging. Therefore, the humidity in the work area should be kept above 40%. Specifically for film peeling process or processes that require human hands, humidity should be kept above 50% and use electricity removal blower.

- 物流/Transportation

運搬・保管はその行為(摩擦や剥離)により容器や発泡スチロール等の保管材料が帯電したり、また人体等に帯電した静電気等により誘導帯電等を起こす恐れがありますので保管材料等にも静電気対策を行って下さい。

Containers and styroform used in transportation and storage may charge electrostatic (from friction and peeling) or electrostatic charge from human body, etc. may cause containers and styroform to have induced charge. Proper electrostatic measure should be taken for containers and storage material.

《動作時の注意事項》 [Precautions for operating LCD module]

- (1) ポリクロロフェンのご使用はお控えください。LCDパネルのコネクタ部品に影響を与える塩素ガスが発生します。
Do not use polychloroprene (CR) with LCD module. It will generate chlorine gas, which will damage the reliability of the connection part on LCD panel.
- (2) 動作条件範囲内にて使用して下さい。
この範囲を超えた場合、絶対最大定格内であっても動作は保証されません。
Be sure to use LCD module within the operating conditions. Operating module out of the range is not guaranteed even if it is in the absolute maximum rating.
- (3) LCDパネルは仕様書の規定外で動作させないで下さい。故障の原因となります。
Do not operate the LCD panel under outside of electrical specification. Otherwise LCD panel may be damaged.
- (4) 本仕様書記載のACタイミングに従わずに使用されると表示不良の原因となります。
Do not use the LCD panel under outside of specified driving timing chart. Otherwise LCD panel may not have proper picture quality.
- (5) 静止画表示は、2日間以内(常温、常湿)とし、それ以上の場合はリフレッシュ機能を入れて残像が残らない様に配慮してください。
A still image should be displayed less than two days, if it is necessary to display still image longer than two hour, display image data must be refreshed in order to avoid sticking image on LCD panel.
- (6) LCDモジュールへ静電気が流れた場合、表示用メモリが保持できず、表示に影響が出ます。その場合はデータの再書き込みを行って下さい。
If LCD module takes a static electricity, as the display image which is written into pixel memory might not be displayed, Data update should be executed frequently.

- (7) 黒表示や黒部分がある表示の際、外部光により黒レベルが僅かに変わる事がありますが、それは故障でも不良品でもありません。

It is neither a breakdown nor a defective indication though very slight change in black level might be periodically seen in a black part on the black display image according to the source of light (angle of the luminance and the source of light).

- (8) 本仕様書に規定されている絶対最大定格は、必ず守ってください。これを超えて使用した場合、部品の焼損・破壊や特性の劣化の恐れがあります。周囲温度や入力信号変動、電気部品のバラツキ等も考慮の上、絶対最大定格を超えないように設計して下さい。

Be sure to follow the absolute maximum rating in the specification. The design should consider the surrounding temperature, the fluctuating input signal, and tolerance of the electronic parts. Exceeding values is possible to cause worse characteristic such as burn and/or broken of the parts on LCD module.

- (9) モジュールへ電源投入後の入力信号の印加、切断については、本仕様書の電源・信号電圧のシーケンスに従って下さい。

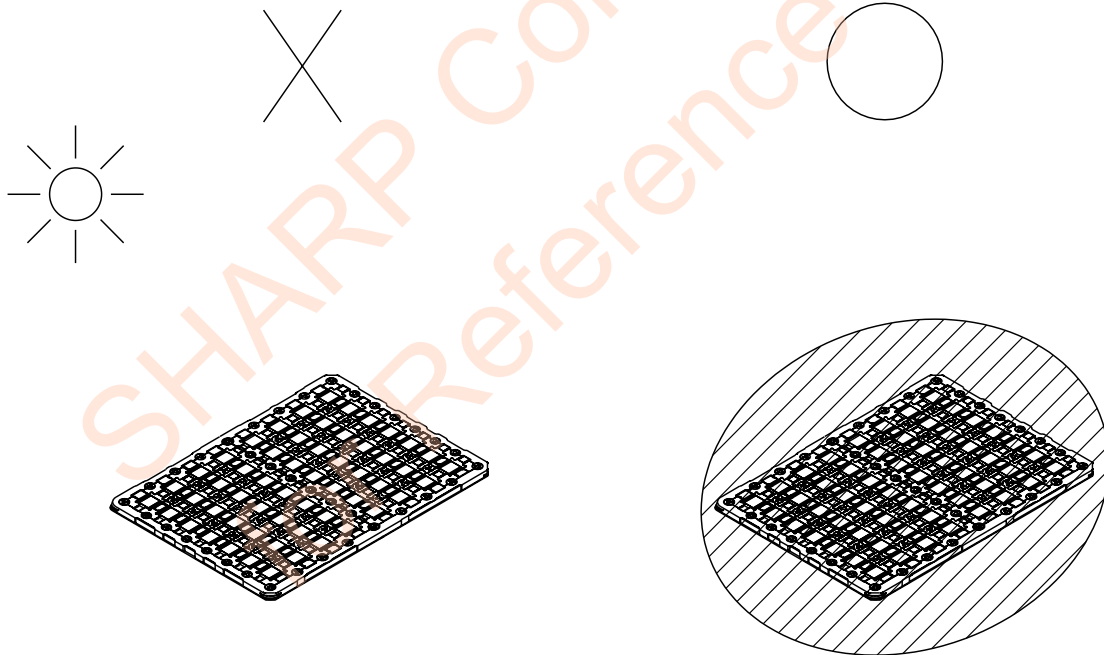
Follow the power, signal, and supply voltage sequence which the specification indicates, regarding on-off input signal after power on of LCD module.

- (10) 高温高湿下での長時間使用される場合は、結露対策が必要になります。

The prevention of dew condition is necessary when LCD is used for long time under high-temperature and high-humidity

《保管時の注意事項》 [Precautions for Storage]

- (1) 包装開封後は、直射日光や強い紫外線下に放置しないで下さい。暗い場所に保管して下さい。
After opening the package, do not leave the LCD panel in direct sun or under strong ultraviolet ray.
Store in the dark place.
- (2) 定格保存温度以下では液晶材料が凝固し、定格保存温度以上では等方向性の液体となり、元の状態に戻らなくなる場合があります。できるだけ室温付近での保存をお願いします。また湿度の高い場所に保管しますと、偏光板およびUVカットフィルムがダメージを受けます。できるだけ常湿付近での保存をお願いします。
In temperature lower than specified rating, liquid crystal material will coagulate. In temperature higher than specified rating, it will liquefies. In either condition, the liquid crystal may not recover its original condition.
Store the LCD panel in at or around room temperature as much as possible. Also, storing the LCD panel in high humidity will damage the polarizer. Store in normal room temperature as much as possible.
- (3) 保管方法 Keeping Method
- a. 直射日光には当てないで下さい。
 - b. トレイに納めて暗所に保管下さい。
 - a. Don't keeping under the direct sunlight.
 - b. Keeping in the tray under the dark place.



《他の注意事項》 [Other Notice]

- (1) 仕様書規定範囲外でのご使用は、保証いたしかねますのでご了承願います。
Operation outside specified environmental conditions cannot be guaranteed.
- (2) 電源(VDD-VSS)のインピーダンスを下げて使用する為、LCDモジュールのなるべく近くにパソコンを挿入して下さい。
As power supply (VDD-GND、VDDA-GND) impedance is lowered during use, bus controller should be inserted near LCD module as much as possible.
- (3) パネル表面には偏光板が張り付けられていますが、内部の液晶は紫外線に対して劣化しますので、直射日光や強い紫外線のもとで長時間放置しないようにしてください。
Polarizer is applied over LCD panel surface. Liquid crystal inside LCD panel deteriorates with ultraviolet ray. The panel should not be left in direct sun or under strong ultraviolet ray for prolonged period of time even with the polarizer.
- (4) 故障の原因となりますので、決してモジュールを分解しないで下さい。
Disassembling the LCD module will cause permanent damage to the module.
Do not disassemble the module.
- (5) LCDパネルが破損した場合、中の液晶を口の中に入れてください。液晶が手足、衣服等に付いた場合は、直ちに石鹸で洗い落としてください。
If LCD panel is broken, do not ingest the liquid crystal from the broken panel. If hand, leg or clothes come in contact with liquid crystal, wash off immediately with soap. If mouth or eyes come in contact with liquid crystal, rinse with water as soon as possible, following the instructions of the appropriate MSDS.
- (6) 本製品は、原材料から製品完成までの全生産工程に於いてODS(特定フロン、特定ハロン、1-1-1トリクロロエタン、四塩化炭素)を一切使用していません。また、含んでおりません。
ODS (specific chlorofluorocarbon, specific halon, 1-1-1 trichloroethane, carbon tetrachloride) are not used or contained in material or all production processes of this product.
- (7) モジュールの廃棄については、地方自治体により規制を受ける場合があります。
それぞれの自治体規制に従って廃棄して下さい。
Follow the regulations when LCD module is scrapped. The government you stay may have some regulations about it.
- (8) その他、通常電子部品に対する注意事項は遵守してください。
Observe all other precautionary requirements in handling general electronic components.

《LCDモジュールの廃棄注意事項》
[Discarding liquid crystal modules]

LCDモジュールを破棄する場合は以下の事に注意して下さい。

Follow the regulations when LCD module is scrapped.

The government you stay may have some regulations about it.

LCDパネル : ガラス屑として処理をしてください。
本LCDモジュールの含有有害物質はありません。
LCDパネルには、危険・有害物質は含まれておりません。
LCDパネルに含まれる液晶材料は、ごく微量(約100mg)で、パネルが割れても漏れ出てくる事は無く、安全性も半数致死量(LD50) $\geq 2000\text{mg/kg}$ 、
変異原性(Aims test) : 陰性(Negative)の材料を選んで使用しております。

LCD Panel : Dispose of as glass waste. This LCD module contains no harmful substances.
The liquid crystal panel contains no dangerous or harmful substances.
This liquid crystal panel contains only an extremely small amount of liquid crystal (approximately 100mg) and therefore it will not leak even if the panel should break.
Its median lethal dose (LD50) is greater than 2,000 mg/kg and a mutagenetic (Aims test: negative) material is used.

SHARP Confidential
for Reference Only

《裏偏光板の注意事項》 [Precautions for Rear Polarizer]

裏偏光板の表面には輝度向上フィルムを使用しております。
輝度向上フィルムは層間剥離が発生しやすい為、取り扱いにはご注意ください。
Brightness enhancement film is being used for rear polarizer surface.
This film is easy to delaminate during layers.

- 1) 本製品の固定、保持、実装において偏光板の端部へ衝撃、強い力が掛からないようにして下さい。
層間剥離のきっかけになる可能性があります。
Do not have an impact or put on a high stress on the edge of rear polarizer because it has the potential to become a dilamination , when you fix, hold and mount this module.
- 2) 裏偏光板の保護フィルムを剥離する際は下記の点に注意して下さい。
Please be careful about the following points when you peel off a protect film on rear polarizer.
 - a) 保護フィルムを剥離する場合等に偏光板端部に硬いものや鋭利なものをあてないで下さい。
Do not hit something hard or sharp on polarizaer edge when you peel off a protect film,etc.
 - b) 保護フィルムの剥離は粘着テープ等を使い、図-POL-1の“A”の方向に剥離して下さい。
Please peel off a protect film with adhesive tape.
At that time, peel direction is “A” in Figure POL-1.

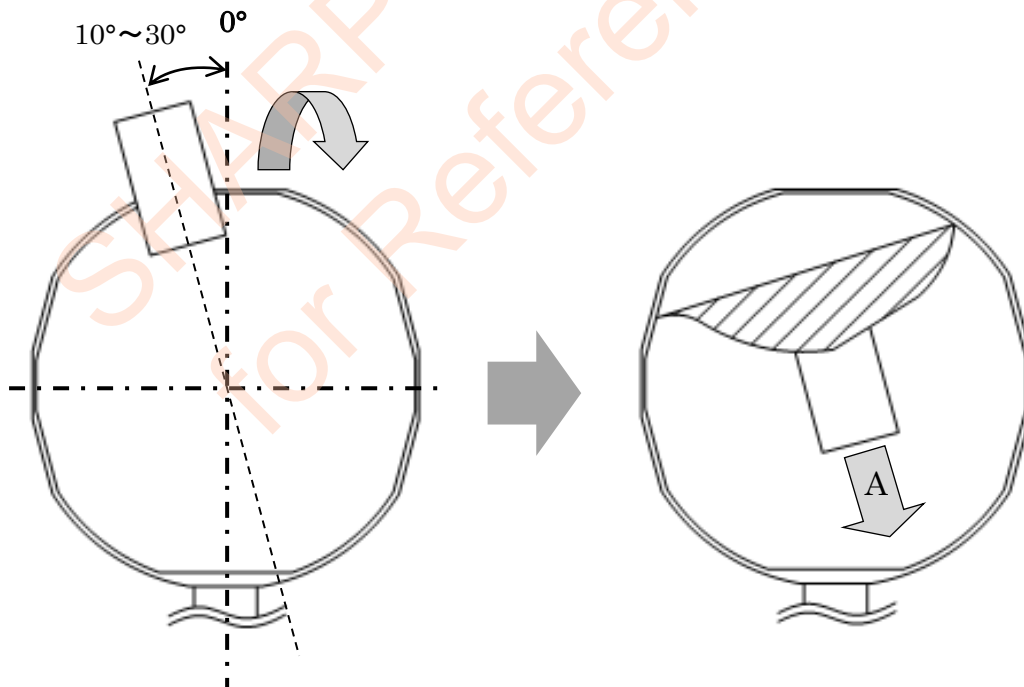


Figure POL-1 Peel direction of protection film(Rear side up)

c) 剥離を行う際の粘着テープの剥離角度は 180° に近い角度で行って下さい。

剥離角度 90° で剥離するのは最も層間剥離が発生しやすくなります。

Please peel off the peel angle by about 180° .

Do not peel off the peel angle by about 90° because the angle is easy to delaminate during layers.

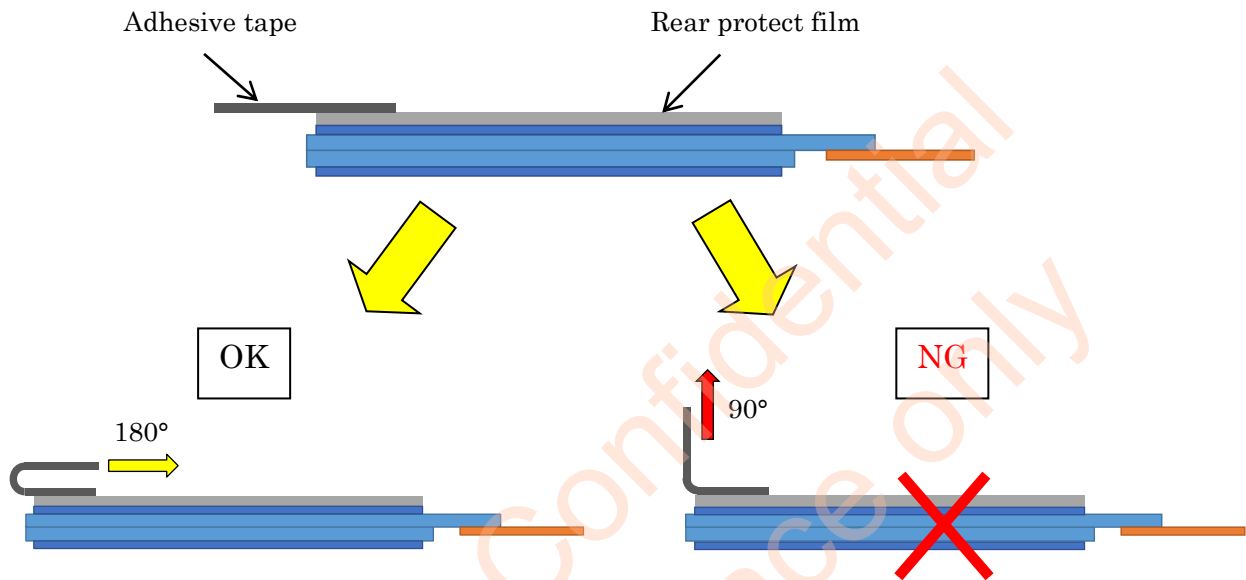


Figure POL-2 Peel angle

目次 Contents

No.	Page.
1. 適用範囲 Applicable Memory liquid Color crystal display	15
2. 概要 Overview	15
3. 機械的仕様 Mechanical Specification	15
4. 入力端子名称及び機能 Input terminal names and functions	16
5. 絶対最大定格 Absolute Maximum Rating	18
6. 電気的特性 Electrical characteristics	19
7. 光学的特性 Optical specification	38
8. 端子割り当て Pin Assignment	42
9. 表示品位 Display Qualities	43
10. 外付け回路図	44
11. 印刷形態 Marking	47
12. 梱包形態 Packaging form	48
13. 信頼性試験条件 Reliability Test Conditions	51
14. モジュール外形図 Outline dimension	52

1. 適用範囲 Applicable Memory liquid 64 Color crystal display

CGシリコン薄膜トランジスタを用いた微透過型の64色カラーメモリ液晶ディスプレイです。
外形図は図14-1に示しています。

This TFT 64-Color LCD module is a reflective active-matrix with slightly transmissive memory liquid crystal display module with CG silicone thin film transistor.

Module outline is indicated in Figure 14-1

2. 概要 Overview

- ・ 微透過型カラーパネル
- ・ 画面サイズ1.39型 解像度 280 x 280画素
- ・ 6bitパラレル信号による表示制御
- ・ 1画素の表示にRGB各2bitを用いており、64色表現が可能
- ・ パネル内部にデータ記憶用のメモリーを内蔵
- ・ モノリシック技術を用いた薄型・軽量・コンパクトなモジュール形態
- ・ 超低消費電力TFTパネル
- ・ 表偏光板はHC仕様
- ・ FPCによる接続
- ・ Reflective active-matrix with slightly transmissive panel of Color.
- ・ 1.39" screen has 280 x 280 resolution.
- ・ Display control by 6bit parallel data signal communication.
- ・ 1 pixel has RGB each 2bit, the pixel can display 64 colors.
- ・ Internal memory for data storage within the panel.
- ・ Thin, light-weight and compact module with monolithic technology.
- ・ Super low power consumption TFT panel.
- ・ Front polarizer surface is HC treatment
- ・ With FPC (Applicable connector : Ref to recommended connector on Table 8-1-1)

3. 機械的仕様 Mechanical Specification

Table 3-1 機械的仕様表 Module mechanical specification

Item	Specification	unit
画面サイズ Screen size	1.39"	inch
有効表示エリア Active Area	Φ35.28	mm
ドット構成 Dot configuration	280 (H) x 280 (V)	Dot
ドットピッチ Dot pitch	0.126 (H) x 0.126 (V)	mm
画素配列 Pixel Array	縦ストライプ Stripe Array	-
表示モード Display mode	Normally Black	-
外形寸法 Outline Dimension	38.08 (W) x 38.78 (H) x (0.91) (D)	mm
質量 Mass	(2.4) (max)	g
表面処理 Surface treatment(Top POL)	HC (Hard coat treatment)	-

[Note] 詳細な外形寸法や公差は図14-1を参照

Detail dimension and tolerance are shown in Figure.14-1

4. 入力端子名称及び機能 Input terminal names and functions

Table 4-1 端子詳細 Pin description

Pin No	Symbol	I/O	Configuration	Function	備考
1	VDD2	Power	—	ゲートドライバー電源 Power supply for the Vertical Driver	
2	—	—	—	Open (No connection)	
3	GSP	Input	NoPull	ゲートドライバのスタート信号 Start signal for the Gate-Driver	
4	GCK	Input	NoPull	ゲートドライバのクロック信号 Clock for signal for the Gate-Driver	
5	GEN	Input	NoPull	ゲートイネーブル信号 Gate enable signal	
6	INTB	Input	NoPull	バイナリ/ゲートドライバの初期化信号 Initial signal for Binary/Gate-Driver	
7	VB	Input	—	LCDの黒信号電圧 VCOMと同位相のSignal / Duty =50% の方形波 Black signal voltage of LCD Inphase signal to VCOM / Duty=50% Square wave	Note 4-1
8	VA	Input	—	LCDの白信号電圧 VCOMと逆位相のSignal/ Duty =50% の方形波 White signal voltage of LCD Opposite phase signal to VCOM / Duty=50% Square wave	Note 4-1
9	VDD1	Power	—	バイナリドライバー & 画素メモリ電源 Power supply for the Horizontal driver and the Pixels mem	
10	VSS	Power	—	GND	
11	BSP	Input	NoPull	バイナリドライバのスタート信号 Start signal for the Binary-Driver	
12	BCK	Input	NoPull	バイナリドライバのクロック信号 Clock for driving of Binary-Driver	
13	R [0]	Input	NoPull	奇数画素の赤信号 Red signal for odd Pixels	
14	R [1]	Input	NoPull	偶数画素の赤信号 Red signal for even Pixels	
15	G [0]	Input	NoPull	奇数画素の緑信号 Green signal for odd Pixels	
16	G [1]	Input	NoPull	偶数画素の緑信号 Green signal for even Pixels	
17	B [0]	Input	NoPull	奇数画素の青信号 Blue signal for odd Pixels	
18	B [1]	Input	NoPull	偶数画素の青信号 Blue signal for even Pixels	
19	—	—	—	Open (No connection)	
20	VCOM	Input	—	LCDのコモン端子電圧 / Duty =50% の方形波 Common terminal voltage for LCD / Duty=50% Square wave	Note 4-1
21	(NC)	—	—	Open (No connection)	

NoPull : プルアップ、プルダウンどちらでもない
Neither Pulled up nor Pulled down.

Note 4-1: 内部の対向制御電極に直接つながっておりますので、静電気、リップル等が印可されないように注意して下さい。VBはVCOMと同じ信号です、VAはVCOM,VBの反転信号です。
Because of direct connecting to internal common electrode,
Please don't be static electricity/ripple/etc applied.
VB is the same signal as VCOM,and VA is the inverse signal of VCOM and VB

Table 4-2 入力信号レベル Input Signal Level

Pin No	Symbol	I/O	Signal (type)	Voltage	起動時 Boot	初期値 Initial	データ更新 (Update mode)	データ保持 (Hold mode)
1	VDD2	Power	DC Power	5.0V	5.0V	5.0V	5.0V	5.0V
2	—	—						
3	GSP	Input	Pulse Signal	0 / 3.2	0V	0V	Hi / Lo	0V
4	GCK	Input	CLK	0 / 3.2	0V	0V	CLK	0V
5	GEN	Input	Pulse Signal / Hi or Lo	0 / 3.2	0V	0V	Hi / Lo	0V
6	INTB	Input	Pulse Signal	0 / 3.2	0V	0V	Hi / Lo	0V
7	VB	Input	方形波 Square pulse	0 / 3.2	0V	0V	0 / 3.2	0 / 3.2
8	VA	Input	方形波 Square pulse	0 / 3.2	0V	0V	0 / 3.2	0 / 3.2
9	VDD1	Power	DC Power	3.2V	3.2V	3.2V	3.2V	3.2V
10	VSS	Power	GND	0V	0V	0V	0V	0V
11	BSP	Input	Pulse Signal	0 / 3.2	0V	0V	Hi / Lo	0V
12	BCK	Input	CLK	0 / 3.2	0V	0V	CLK	0V
13	R [0]	Input	Logic Signal	0 / 3.2	0V	0V	Hi / Lo	0V
14	R [1]	Input	Logic Signal	0 / 3.2	0V	0V	Hi / Lo	0V
15	G [0]	Input	Logic Signal	0 / 3.2	0V	0V	Hi / Lo	0V
16	G [1]	Input	Logic Signal	0 / 3.2	0V	0V	Hi / Lo	0V
17	B [0]	Input	Logic Signal	0 / 3.2	0V	0V	Hi / Lo	0V
18	B [1]	Input	Logic Signal	0 / 3.2	0V	0V	Hi / Lo	0V
19	—	—						
20	VCOM	Input	方形波 Square pulse	0 / 3.2	0V	0V	0 / 3.2	0 / 3.2
21	(NC)	—						

※ 電圧値は各項目のtyp値の記載

Above each Voltage value is typical.

※ 起動時 : 電源投入時

Boot : When just input Power

※ 初期値 : 電源投入後、信号入力前

Initial : Between PowerON and Input Signal.

※ データ更新 : 表示データの書き換えを実施

Data Update mode : Updates data in pixel memory.

※ データ保持 : データ更新無しで表示維持

Hold mode : Maintains memory internal data and maintain current display

5. 絶対最大定格 Absolute Maximum Rating

Table 5-1 絶対最大定格 Absolute Maximum Rating

VSS(GND)=0V, Ta=25°C

Item	Symbol	Terminal	MIN.	MAX.	Unit	Remark
ドライバー電源電圧 Power supply voltage	V_VDD1	VDD1	-0.3	5.5	V	
	V_VDD2	VDD2	-0.3	5.5	V	
	V_VSS	VSS	0	0	V	
入力信号電圧 Input signal voltage	High Level	VHI	—	V_VDD1	V	
	Low Level	VLI	-0.3	—	V	
コモン端子電圧 VCOM,VA,VB terminal voltage	High Level	VH_VCOM	—	3.4	V	[Note 5-4]
	Low Level	VL_VCOM	-0.3	—		
保存温度 Storage Temperature	Tstg	—	-30	80	°C	[Note 5-1] [Note 5-2]
動作温度(パネル表面温度) Operation Temperature (at panel surface)	Topr	—	-20	70	°C	[Note 5-1] [Note 5-2] [Note 5-3]

[General Note] 電圧はVSS(GND=0V)を基準とした値です。

Above Voltage value is a value based on VSS (GND = 0V)

[Note 5-1] モジュールのいかなる部分についても本定格を超えないようにして下さい。

Do not exceed this temperature in any parts of module.

[Note 5-2] 湿度は95%(温度40度)までとして下さい。また静電気には注意して下さい。

最大湿球温度39°C以下にし、結露させないで下さい。

結露した場合、電氣的リークが発生し本仕様を満足しない場合があります。

Humidity 95%RH Max.(Ta ≤ 40°C) Attention should be paid to static electricity Maximum wet bulb temperature is 39°C or lower. No condensation is allowed.

Condensation will cause electrical leak and may cause the module to not meet this specification.

[Note 5-3] 動作温度は動作のみを保証する温度であり、コントラスト・応答速度・その他の表示品位に関しては Ta=+25°Cにて判定を行います。

Operating temperature is the temperature that guarantees only for the operation.

For contrast, response time, and other display quality determination, use Ta = +25°C.

[Note 5-4] VA,VB,VCOMのHigh-Level電圧はVDD1以下とする。

The Hight Level of VA/VB/VCOM must be below VDD1 voltage.

6. 電気的特性 Electrical characteristics

6-1) TFT液晶パネル駆動部 TFT LCD panel drive

Table 6-1-1 駆動条件 Operating Condition

VSS(GND)=0V, Ta=25°C

Item	Symbol	Terminal	MIN.	Typ	MAX.	Unit	Remark	
ドライバー電源電圧 Power supply voltage	VVDD1	VDD1	3.1	3.2	3.3	V		
	VVDD2	VDD2	4.85	5.0	5.15	V		
	VVSS	VSS	0	0	0	V		
入力信号電圧 Input signal voltage	High Level	VIH	GSP GCK GEN INTB BSP	VDD1-0.1	3.2	VDD1	V	
	Low Level	VIL	BCK R [0:1] G [0:1] B [0:1]	VSS	0	VSS+0.1	V	
VCOM,VA,VB電圧 VCOM,VA,VB terminal voltage	High Level	VCOMH	VCOM	(VDD1-0.1)	3.2	VDD1	V	Note 6-1-1
	Low Level	VCOML	VA VB	VSS	0	(VSS+0.1)	V	Note 6-1-2

[General Note] 電圧はVSS(GND=0V)を基準とした値です。

Above Voltage value is a value based on VSS (GND = 0V)

Note 6-1-1 : VCOMとVBは同相、VAは逆位相の信号となります。

センター電圧やタイミングのズレが発生しないよう設計願います。

VBはVCOMと同じ信号です、VAはVCOM,VBの反転信号です。

VB is in-phase with VCOM. VA is opposite-phase to VCOM.

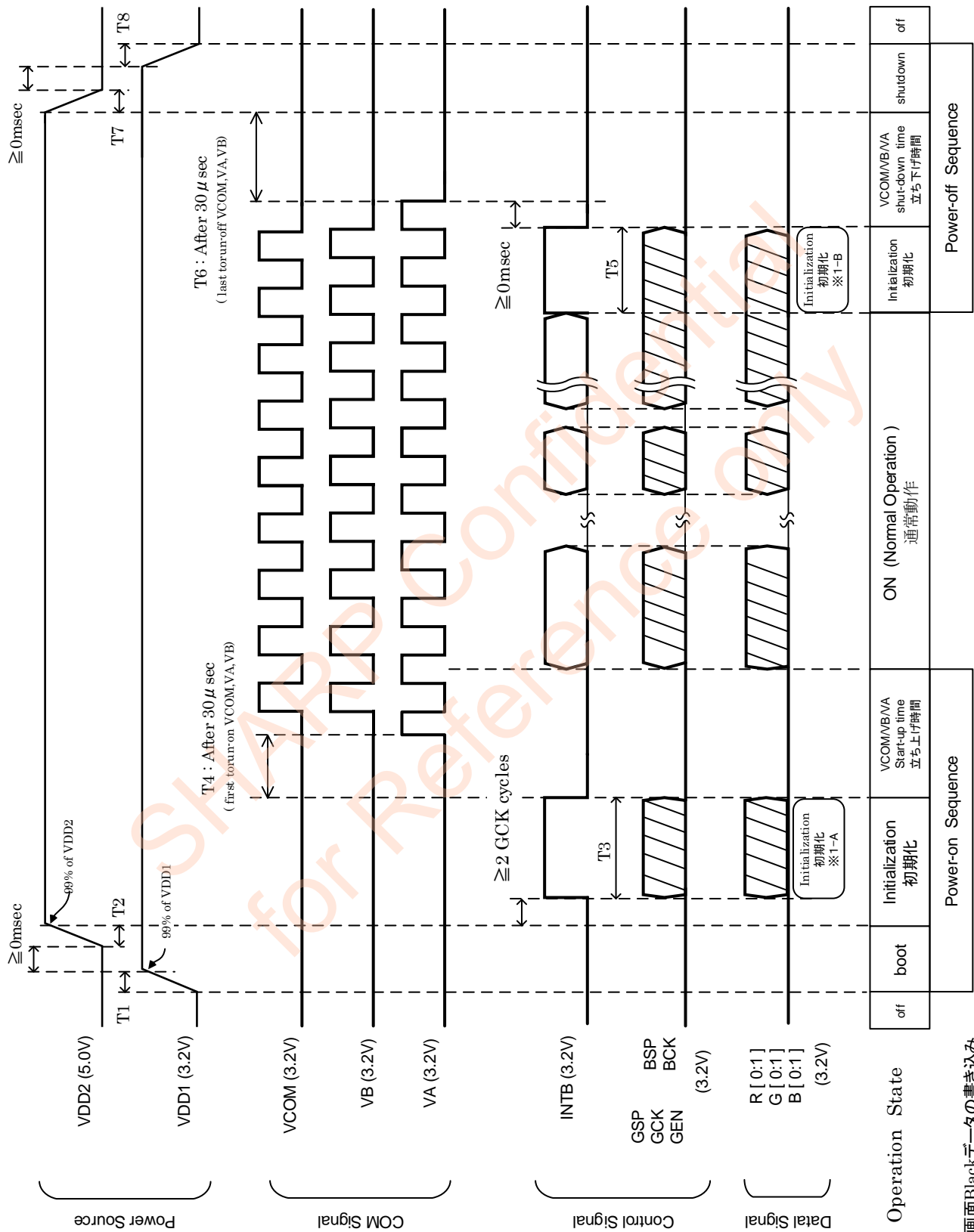
Please design not to be occurred deviation of Center voltage / Signal timing.

VB is the same signal as VCOM and VA is the inverse signal of VCOM and VB

Note 6-1-2 : VA,VB,VCOMのHigh-Level電圧はVDD1以下とする。

The Hight Level of VA/VB/VCOM must be below VDD1 voltage.

6-2) 電源シーケンス Power supply sequence



※1-A: 1画面Blackデータの書き込み
Write all screen Black
※1-B: 1画面Blackデータの書き込み
Write all screen Black

Figure 6-2-1 電源シーケンス Power supply sequence

【ON Sequence】

T1 : VDD1立ち上げ時間(ICによる) ※極端に立ち上がりの遅い電源は使用しないで下さい。

: VDD1 rise time(depend on IC) ※Please not use extremely slow power source

T2 : VDD2立ち上げ時間(ICによる) ※極端に立ち上がりの遅い電源は使用しないで下さい。

: VDD2 rise time(depend on IC) ※Please not use extremely slow power source

T3 : 画素メモリ内の初期化 (画面全体を黒書き込み) します T3 \geq 1フレーム

: Pixel memory initialization(write all screen black). T3 \geq 1 frame

T4 : VCOM,VA,VB立ち上がり時間 T4 \geq 30 μ s

対向制御関係のラッチ回路の初期化を解除するための時間

: VCOM,VA,VB rise time T4 \geq 30 μ s

Release time for initialization of the latch for common control.

【Normal Operation】

通常駆動の期間

Duration of normal driving.

【Off Sequence】

T5 : 画素メモリ内の初期化 (画面全体を黒書き込み) します T5 : T3と同様

: Pixel memory initialization(write all screen black). T5: same T3

T6 : VA,VB,VCOM立下げ時間 T6 \geq 30 μ s

: VCOM,VA,VB fall time T6 \geq 30 μ s

T7 : VDD2立ち下げ時間(ICによる) ※極端に立ち下がりの遅い電源は使用しないで下さい。

必要に応じディスチャージ回路を搭載して下さい。

: VDD2 fall time(depend on IC) ※Please not use extremely slow power source

If necessary use discharge circuit.

T8 : VDD1立ち下げ時間(ICによる) ※極端に立ち下がりの遅い電源は使用しないで下さい。

必要に応じディスチャージ回路を搭載して下さい。

: VDD1 fall time(depend on IC) ※Please not use extremely slow power source

If necessary use discharge circuit.

6-3) 入力信号の基本特性 Input signal characteristics

Table 6-3-1 基本特性 Recommend Operating Conditions and DC Characteristics

VDD1=3.2V, VDD2=5.0V, VSS(GND)=0V, Ta=25°C

Item	Symbol	Min	Typ	Max	Unit	Remark
1frame frequency	fV	—	18	18.5	Hz	
vertical period	tV	53.98	55.55	—	msec	

Table 6-3-2 AC 特性 1 Input Signal timing Parameters 1

VDD1=3.2V, VDD2=5.0V, VSS=(GND)=0V, Ta=25°C

Signal	Item	Symbol	Min	Typ	Max	Unit	Remark
INTB	Rising time	trINTB	—	—	50	ns	
	Falling time	tfINTB	—	—	50	ns	
	Pulse width Hight level	thwINTB	53.79	54.61	55.42	ms	
	Pulse width Low level	tlwINTB	190.08	192.96	195.84	μs	
	Setup time (Hight level)	thsINTB	23.76	24.12	24.48	μs	INTB to GSP
	Hold time (Hight level)	thhINTB	308.88	313.56	318.24	μs	GCK(523) to INTB
	Hold time (Low level)	tlhINTB	23.76	24.12	24.48	μs	GCK(527) to INTB
GSP	Rising time	trGSP	—	—	50	ns	
	Falling time	tfGSP	—	—	50	ns	
	Setup time Hight level	thsGSP	47.52	48.24	48.96	μs	
	Setup time Low level	tlsGSP	47.52	48.24	48.96	μs	
GCK	Rising time	trGCK	—	—	50	ns	
	Falling time	tfGCK	—	—	50	ns	
	Setup time 2	tsGCK2	0	(335)	—	ns	GCK to BSP
	Setup time1	tsGCK1	19.1	—	—	μs	GCK to GEN
	Hold time1	thGCK1	19.1	—	—	μs	GCK to GEN
	GCK width Hight level	thwGCK	95.04	96.48	97.92	μs	Duty 50%
			1.0	—	—	μs	Note 6-3-1 Duty 50%
	GCK width Low level	tlwGCK	95.04	96.48	97.92	μs	Duty 50%
1.0			—	—	μs	Note 6-3-1 Duty 50%	
GEN	Rising time	trGEN	—	—	50	ns	
	Falling time	tfGEN	—	—	50	ns	
	Pulse width Hight level	thwGEN	29	—	—	μs	

Note 6-3-1 : Partial Update mode (non-updated timing) [Fast forward GCK]

Table 6-3-3 AC特性 2 Input Signal timing Parameters 2

VDD1=3.2V, VDD2=5.0V, VSS=0V, Ta=25°C

Signal	Item	Symbol	Min	Typ	Max	Unit	Remark
VCOM VA VB	VCOM frequency	fVCOM	0.5	30	66	Hz	Note 6-3-2 Duty 50% Reflective mode
			54	60	66	Hz	Note 6-3-2 Duty 50% Transmissive mode
	Rising time	trVCOM	—	—	100	μs	
	Falling time	tfVCOM	—	—	100	μs	
	(Duty cycle)	(tdyVCOM)	48	50	52	%	
BSP	Rising time	trBSP	—	—	50	ns	
	Falling time	tfBSP	—	—	50	ns	
	Setup time Hight level	thsBSP	330	335	340	ns	BSP to BCK
	Setup time Low level	tlsBSP	330	335	340	ns	BSP to BCK
BCK	Rising time	trBCK	—	—	50	ns	
	Falling time	thBCK	—	—	50	ns	
	BCK frequency	fBCK	—	0.746	0.758	MHz	Duty 50%
	BCK width Hight level	thwBCK	660	670	680	ns	Duty 50%
	BCK width Low level	tlwBCK	660	670	680	ns	Duty 50%
DATA R [0],R[1] G [0],R[1] B [0],R[1]	Rising time	trRGB	—	—	50	ns	
	Falling time	tfRGB	—	—	50	ns	
	Data set-up time	tsRGB	330	335	340	ns	
	Data hold time	thRGB	330	335	340	ns	

Note 6-3-2 : When the VCOM,VA and VB frequency are slower ,the flicker might be seen.
Please evaluate sufficienth when deterring the VCOM,VA and VB frequency.

6-3-1) ACタイミング特性図 Signal Timing

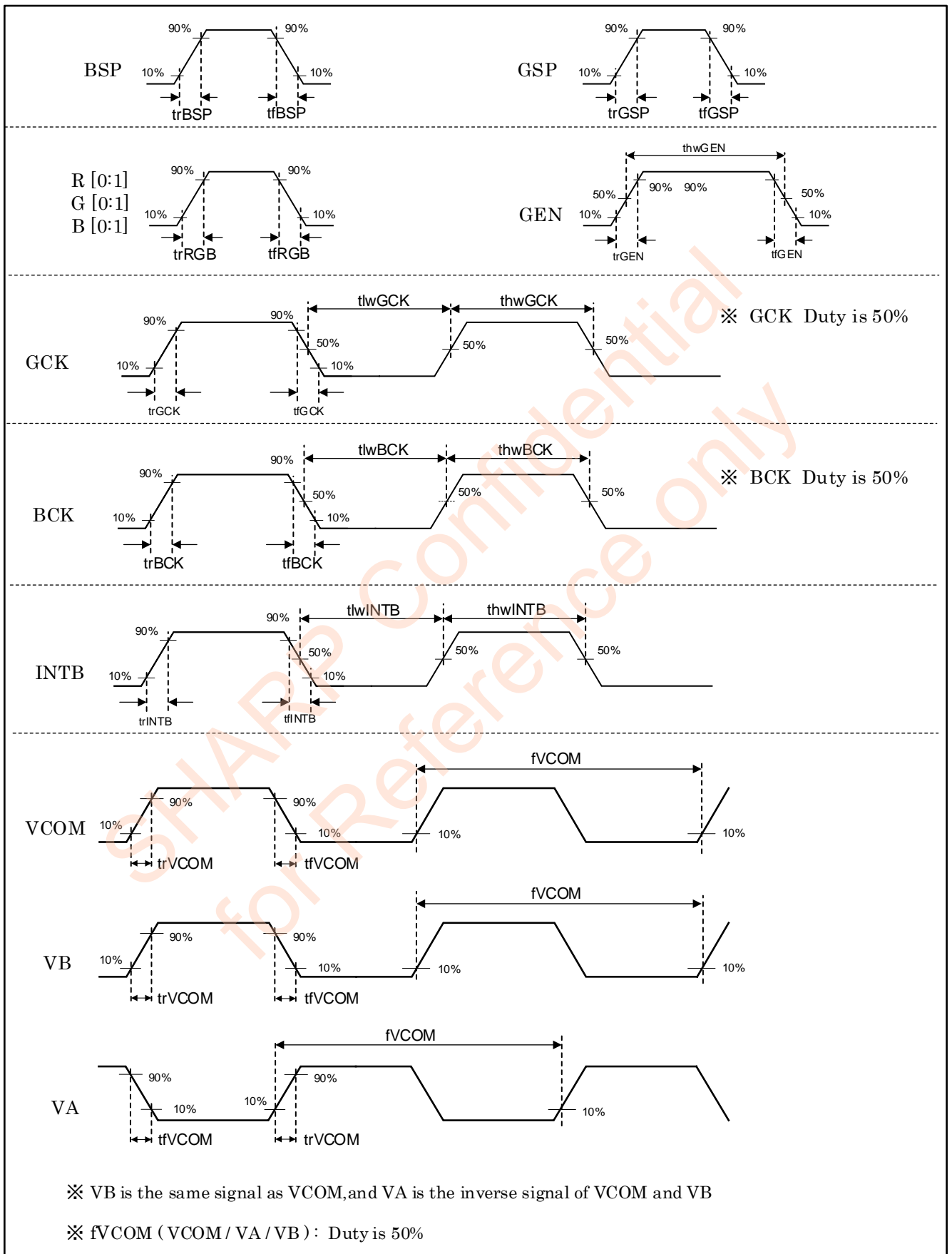
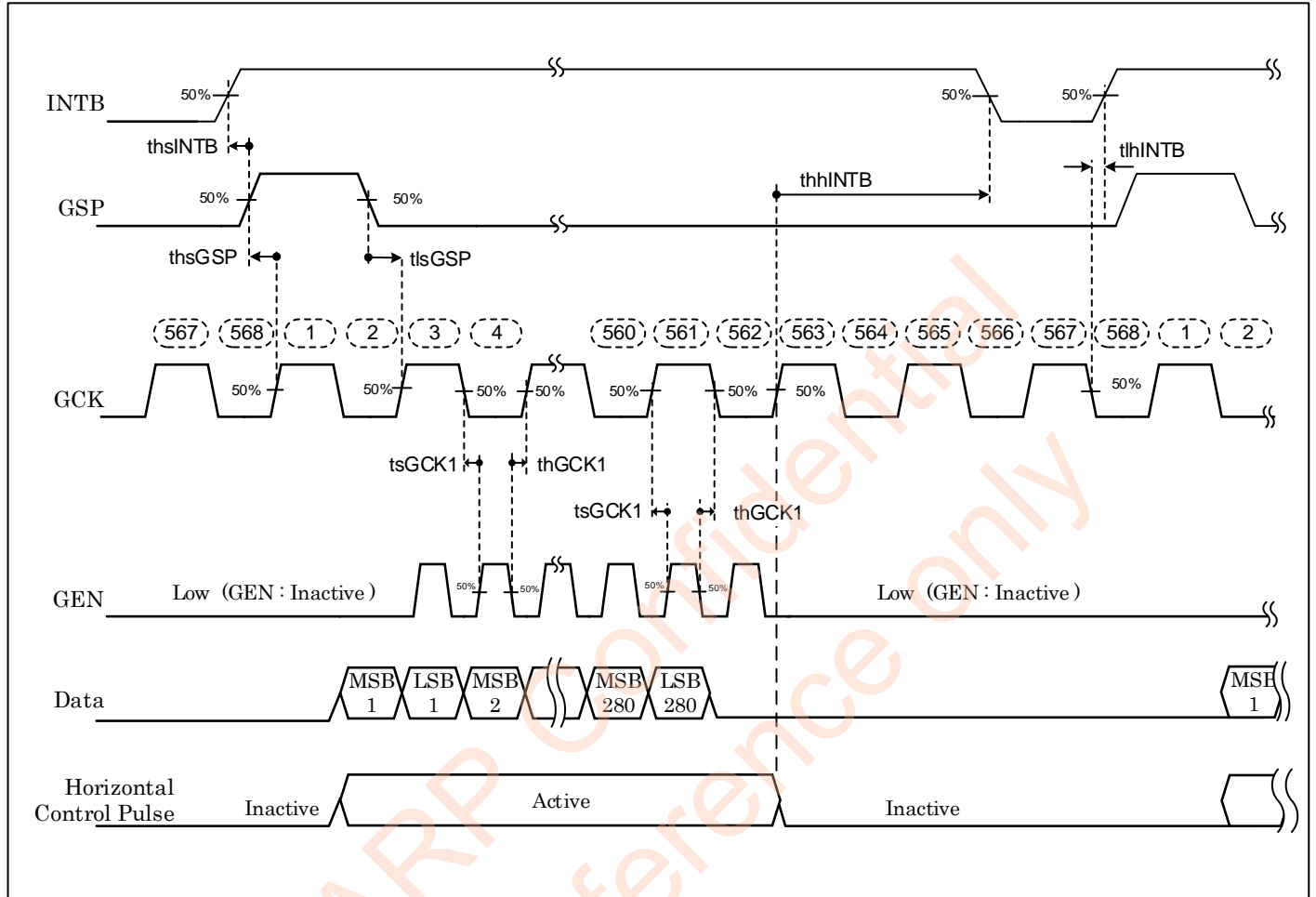


Figure 6-3-1 AC timing 1

6-3-2) 垂直 AC タイミング特性図 Vertical Signal Timing



GCK Duty is 50%
 Data : R[0],R[1],G[0],G[1],B[0],B[1]
 Horizontal Control Pulse : BCK,BSP

Figure 6-3-2 AC timing 2

6-3-3) 水平 AC タイミング特性図 Horizontal Signal Timing

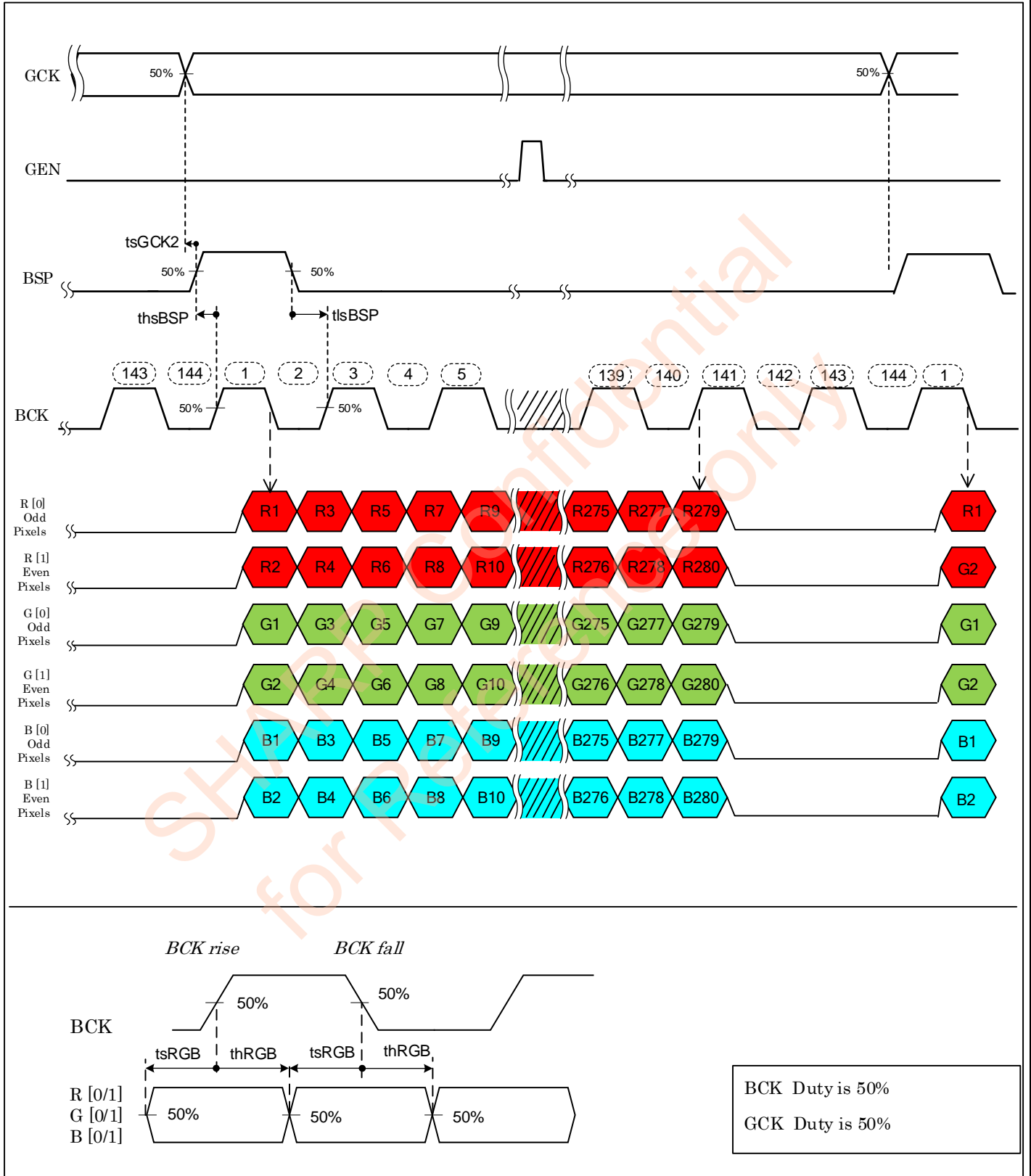


Figure 6-3-3 AC timing 3

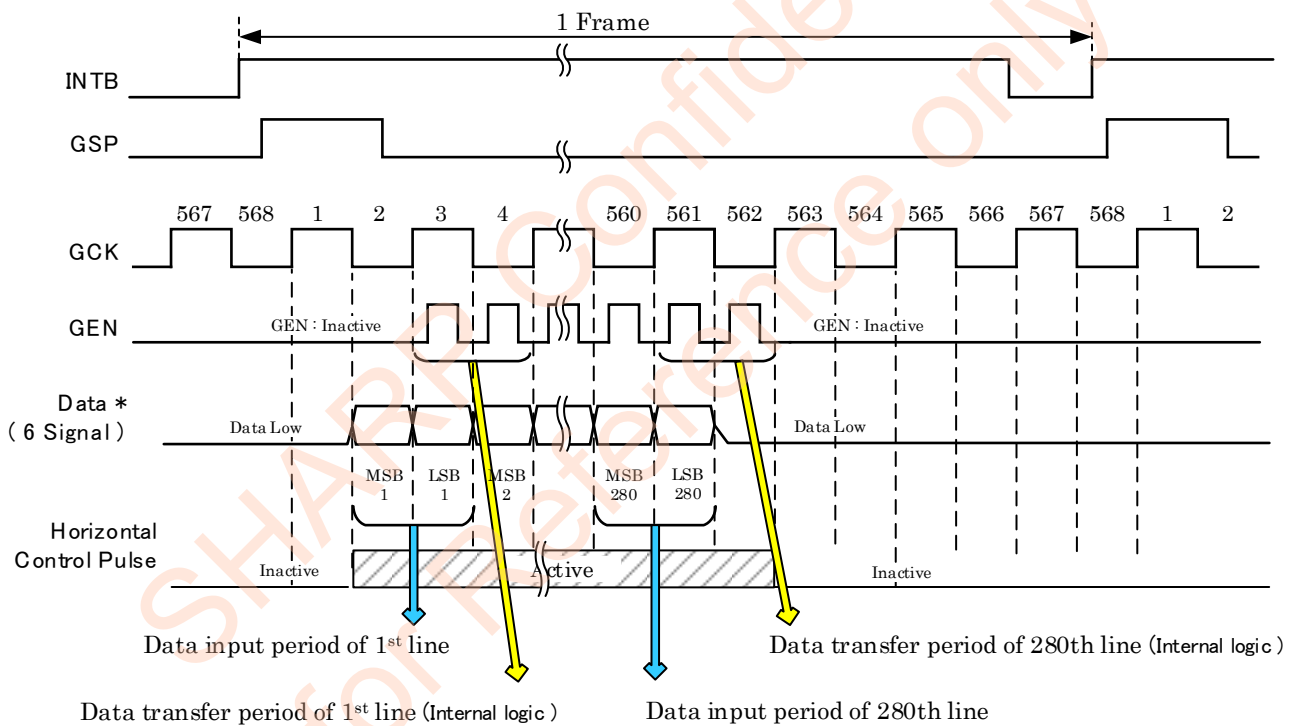
6-4) 入力信号と画面表示 Input Signal and the transfer method of data.

ゲートライン1のデータ更新 Example : Updates Gate Line 1

- 1) 最初に各画素のMSBデータを1Line分送信後、同じ各画素のLSBデータを1Line分送信します。
First: Transfer MSB data of 1 line, Second: Transfer LSB data of 1 line
- 2) この動作を1Line~280ライン分を連続的に繰り返す事で全画面のデータ更新を行うことができます。
Repeat 1) from 1st line to 280th line, can update full screen.

6-5) 入力信号のタイミングチャート Input Signal Timing Chart

- 1) 垂直タイミング Vertical Stanard timing.



Data : R[0],R[1],G[0],G[1],B[0],B[1]
Horizontal Control Pulse : BCK,BSP

Figure 6-5-1 Vertical Diagram

6-5-1) 水平タイミング Horizontal Standard timing

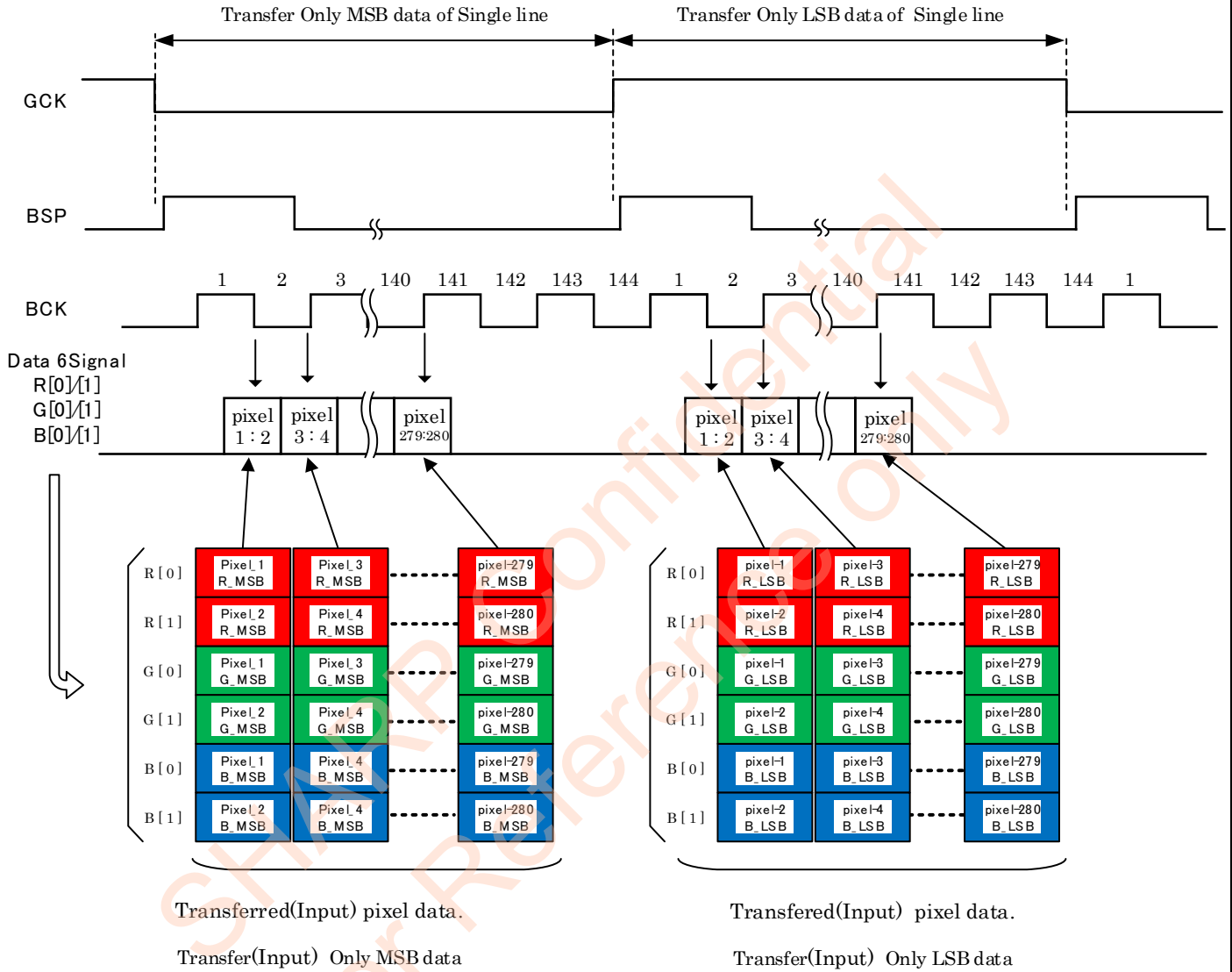
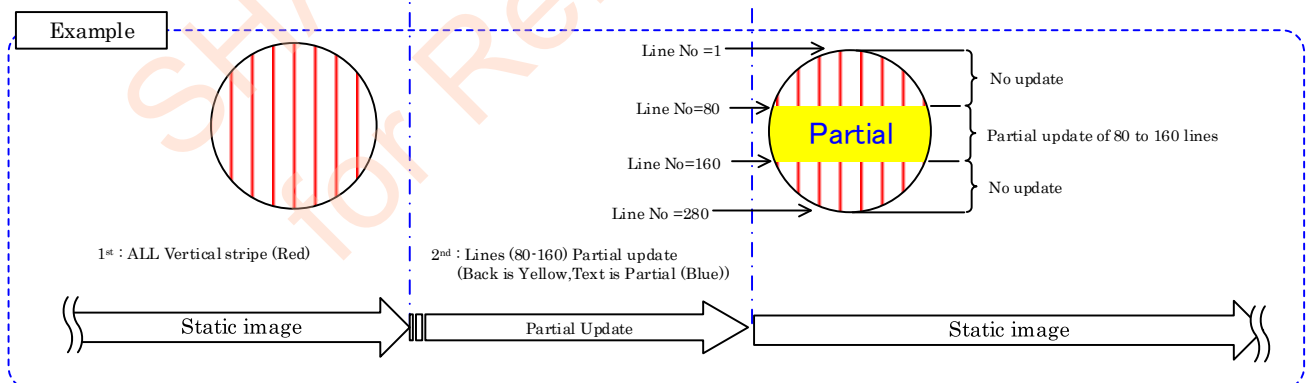
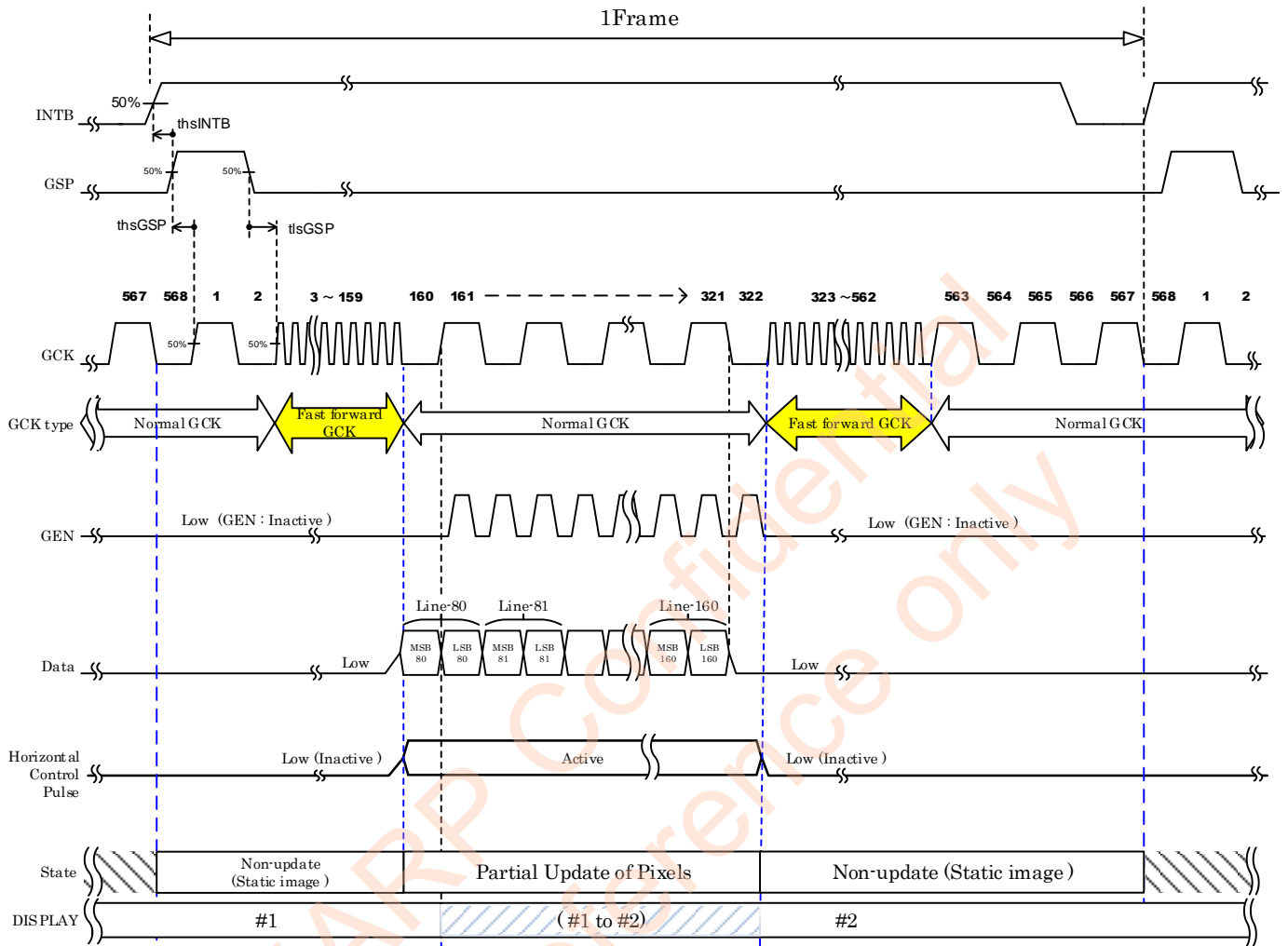


Figure 6-5-2 Horizontal Diagram

6-5-3) Partial Update mode (AC timing & Diagram)



Data : R[0],R[1],G[0],G[1],B[0],B[1]
Horizontal Control Pulse : BCK , BSP

Figure 6-5-3 Patial Update 1

6-5-4) Power-On/Off and Mode Change Sequence

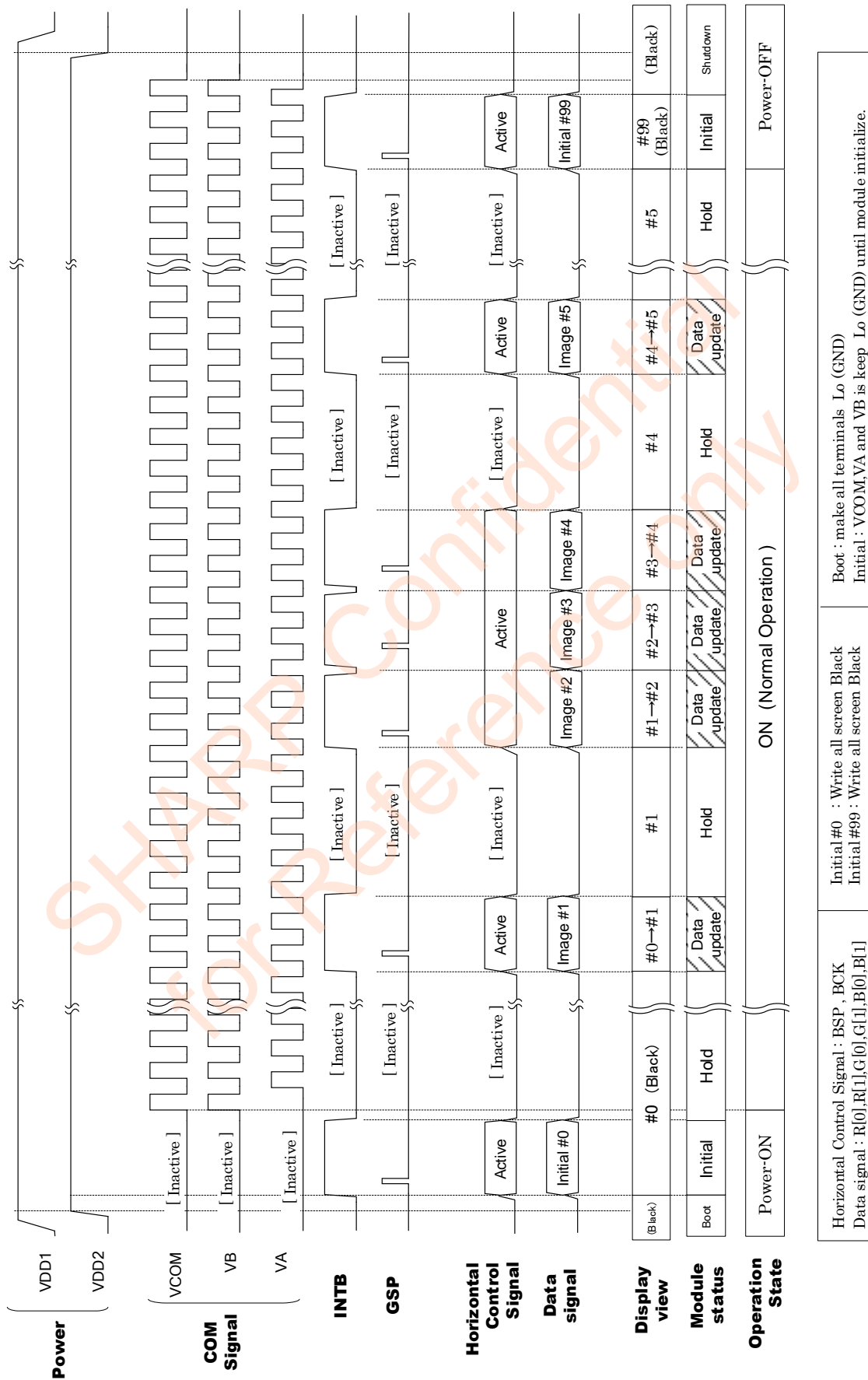
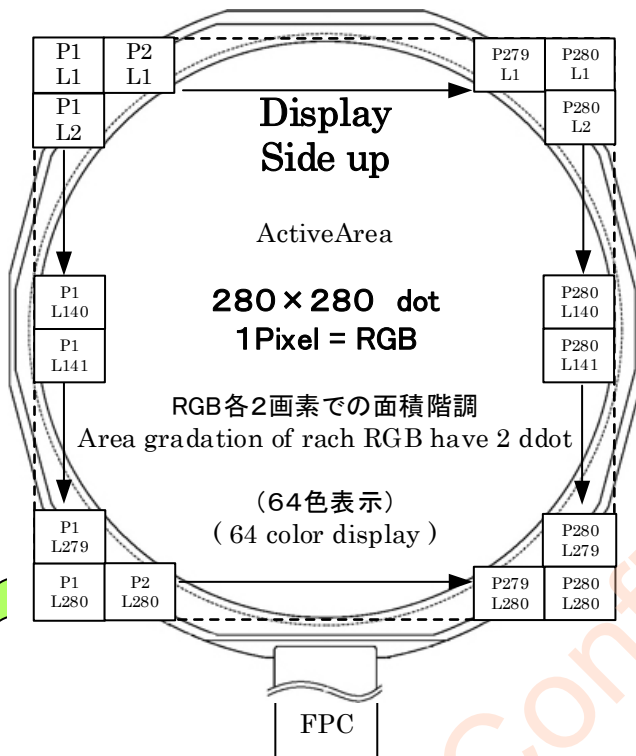


Figure 6-5-4 Mode Change Sequence

Horizontal Control Signal : BSP, BCK
Data signal : R[0], R[1], G[0], G[1], B[0], B[1]
Initial #0 : Write all screen Black
Initial #99 : Write all screen Black
Boot : make all terminals Lo (GND)
Initial : VCOM, VA and VB is keep Lo (GND) until module initialize.

6-6) 入力信号と画面表示、ゲートライン設定 Input Signal and Display, Gate Line Setting

<データの画面表示位置 Data position in display[H,V]>



P*: Pixels position
L*: Gate line

Pin	Signal Data
R [0]	Redの奇数Pixel用データSignal Red signal for odd Pixels
R [1]	Redの偶数Pixel用データSignal Red signal for even Pixels
G [0]	Greenの奇数Pixel用データSignal Green signal for odd Pixels
G [1]	Greenの偶数Pixel用データSignal Green signal for even Pixels
B [0]	Blueの奇数Pixel用データSignal Blue signal for odd Pixels
B [1]	Blueの偶数Pixel用データSignal Blue signal for even Pixels

1Line分のピクセルデータと画素比率について
About Pixel data of 1 line and the area ratio of 1 pixel.

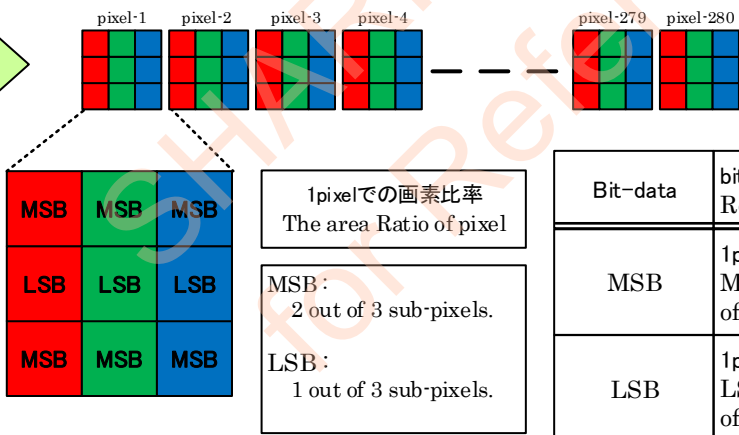


Figure 6-6-1 Data position 1

<書き込みデータと表示エリア>

書き込みモードやゲートライン番地に関わらず、データ転送が必要となります。
非表示エリアであっても、ゲートラインに対して280 dot分のデータ転送が必要です。
その際、非表示エリアへのデータ転送分は回路にて適切に処理されます。

<About write data and display area>

Regardless of the write mode and the number of GL the following data transmission is required.
Undisplayed area also needs the data transmission of 280 dots to each GL.
In this case, the undisplayed area data is appropriately processed in circuit.

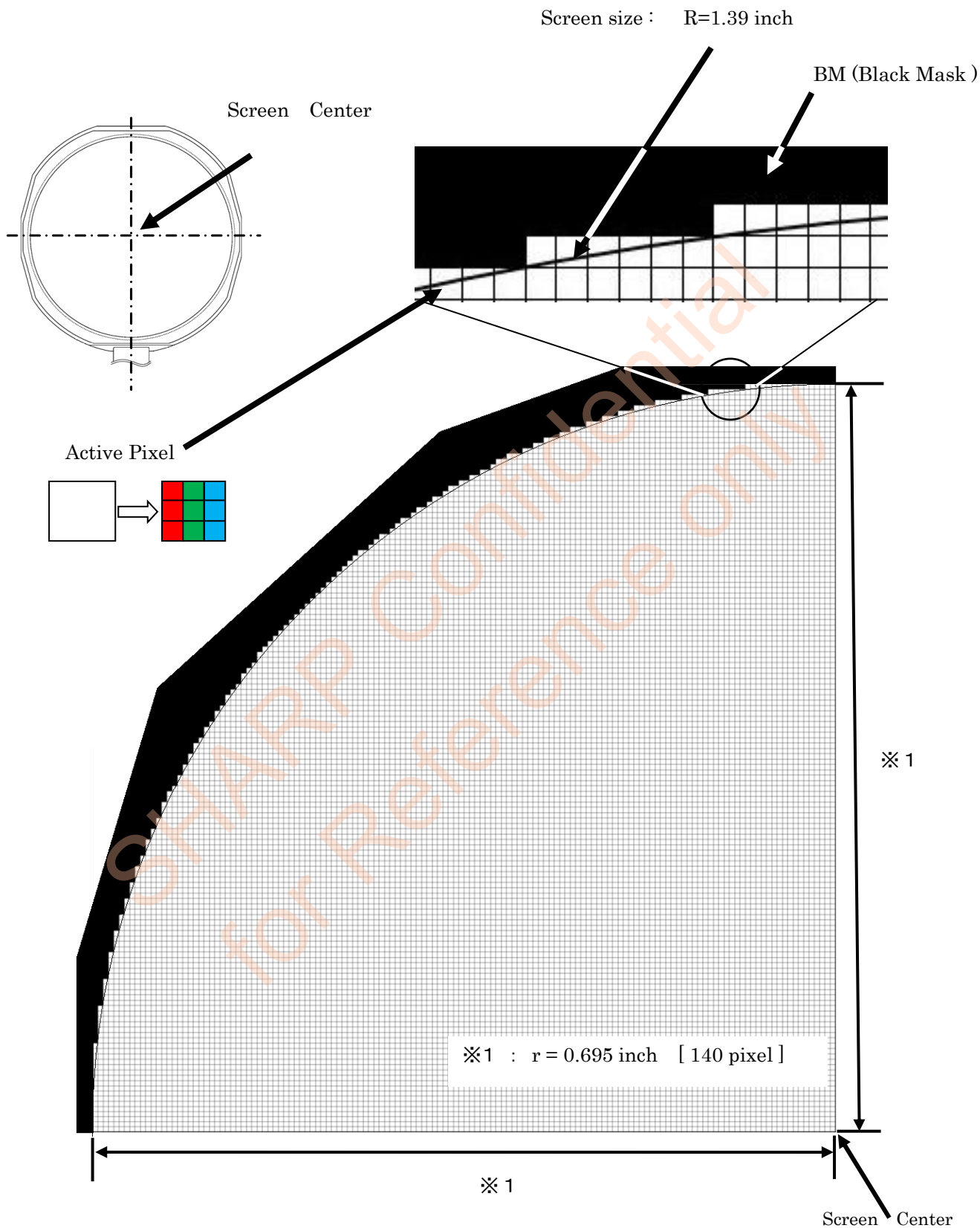


Figure 6-6-2 Data position 2

Table 6-6-1 表示領域内の画素数1 Number of Pixels in Active area 1

Line number	Left Dummy pixels	Active Pixels	Right Dummy Pixels
1	123	34	123
2	116	48	116
3	111	58	111
4	106	68	106
5	102	76	102
6	99	82	99
7	96	88	96
8	93	94	93
9	90	100	90
10	88	104	88
11	85	110	85
12	83	114	83
13	81	118	81
14	78	124	78
15	76	128	76
16	75	130	75
17	73	134	73
18	71	138	71
19	69	142	69
20	67	146	67
21	66	148	66
22	64	152	64
23	63	154	63
24	61	158	61
25	60	160	60
26	58	164	58
27	57	166	57
28	56	168	56
29	54	172	54
30	53	174	53
31	52	176	52
32	50	180	50
33	49	182	49
34	48	184	48
35	47	186	47
36	46	188	46
37	45	190	45
38	44	192	44
39	43	194	43
40	42	196	42
41	41	198	41
42	40	200	40
43	39	202	39
44	38	204	38
45	37	206	37
46	36	208	36
47	35	210	35
48	34	212	34
49	33	214	33
50	32	216	32

Line number	Left Dummy pixels	Active Pixels	Right Dummy Pixels
51	31	218	31
52	31	218	31
53	30	220	30
54	29	222	29
55	28	224	28
56	28	224	28
57	27	226	27
58	26	228	26
59	25	230	25
60	25	230	25
61	24	232	24
62	23	234	23
63	23	234	23
64	22	236	22
65	21	238	21
66	21	238	21
67	20	240	20
68	19	242	19
69	19	242	19
70	18	244	18
71	18	244	18
72	17	246	17
73	17	246	17
74	16	248	16
75	16	248	16
76	15	250	15
77	14	252	14
78	14	252	14
79	13	254	13
80	13	254	13
81	13	254	13
82	12	256	12
83	12	256	12
84	11	258	11
85	11	258	11
86	10	260	10
87	10	260	10
88	10	260	10
89	9	262	9
90	9	262	9
91	8	264	8
92	8	264	8
93	8	264	8
94	7	266	7
95	7	266	7
96	7	266	7
97	6	268	6
98	6	268	6
99	6	268	6
100	5	270	5

Table 6-6-2 表示領域内の画素数 2 Number of Pixels in Active area 2

Line number	Left Dummy pixels	Active Pixels	Right Dummy Pixels	Line number	Left Dummy pixels	Active Pixels	Right Dummy Pixels
101	5	270	5	151	0	280	0
102	5	270	5	152	0	280	0
103	4	272	4	153	0	280	0
104	4	272	4	154	0	280	0
105	4	272	4	155	0	280	0
106	4	272	4	156	0	280	0
107	3	274	3	157	0	280	0
108	3	274	3	158	1	278	1
109	3	274	3	159	1	278	1
110	3	274	3	160	1	278	1
111	3	274	3	161	1	278	1
112	2	276	2	162	1	278	1
113	2	276	2	163	1	278	1
114	2	276	2	164	1	278	1
115	2	276	2	165	2	276	2
116	2	276	2	166	2	276	2
117	1	278	1	167	2	276	2
118	1	278	1	168	2	276	2
119	1	278	1	169	2	276	2
120	1	278	1	170	3	274	3
121	1	278	1	171	3	274	3
122	1	278	1	172	3	274	3
123	1	278	1	173	3	274	3
124	0	280	0	174	3	274	3
125	0	280	0	175	4	272	4
126	0	280	0	176	4	272	4
127	0	280	0	177	4	272	4
128	0	280	0	178	4	272	4
129	0	280	0	179	5	270	5
130	0	280	0	180	5	270	5
131	0	280	0	181	5	270	5
132	0	280	0	182	6	268	6
133	0	280	0	183	6	268	6
134	0	280	0	184	6	268	6
135	0	280	0	185	7	266	7
136	0	280	0	186	7	266	7
137	0	280	0	187	7	266	7
138	0	280	0	188	8	264	8
139	0	280	0	189	8	264	8
140	0	280	0	190	8	264	8
141	0	280	0	191	9	262	9
142	0	280	0	192	9	262	9
143	0	280	0	193	10	260	10
144	0	280	0	194	10	260	10
145	0	280	0	195	10	260	10
146	0	280	0	196	11	258	11
147	0	280	0	197	11	258	11
148	0	280	0	198	12	256	12
149	0	280	0	199	12	256	12
150	0	280	0	200	13	254	13

Table 6-6-3 表示領域内の画素数3 Number of Pixels in Active area 3

Line number	Left Dummy pixels	Active Pixels	Right Dummy Pixels
201	13	254	13
202	13	254	13
203	14	252	14
204	14	252	14
205	15	250	15
206	16	248	16
207	16	248	16
208	17	246	17
209	17	246	17
210	18	244	18
211	18	244	18
212	19	242	19
213	19	242	19
214	20	240	20
215	21	238	21
216	21	238	21
217	22	236	22
218	23	234	23
219	23	234	23
220	24	232	24
221	25	230	25
222	25	230	25
223	26	228	26
224	27	226	27
225	28	224	28
226	28	224	28
227	29	222	29
228	30	220	30
229	31	218	31
230	31	218	31
231	32	216	32
232	33	214	33
233	34	212	34
234	35	210	35
235	36	208	36
236	37	206	37
237	38	204	38
238	39	202	39
239	40	200	40
240	41	198	41
241	42	196	42
242	43	194	43
243	44	192	44
244	45	190	45
245	46	188	46
246	47	186	47
247	48	184	48
248	49	182	49
249	50	180	50
250	52	176	52

Line number	Left Dummy pixels	Active Pixels	Right Dummy Pixels
251	53	174	53
252	54	172	54
253	56	168	56
254	57	166	57
255	58	164	58
256	60	160	60
257	61	158	61
258	63	154	63
259	64	152	64
260	66	148	66
261	67	146	67
262	69	142	69
263	71	138	71
264	73	134	73
265	75	130	75
266	76	128	76
267	78	124	78
268	81	118	81
269	83	114	83
270	85	110	85
271	88	104	88
272	90	100	90
273	93	94	93
274	96	88	96
275	99	82	99
276	102	76	102
277	106	68	106
278	111	58	111
279	116	48	116
280	123	34	123

6-7) 消費電力 Power consumption

Table 6-7-1 消費電力 Power Consumption

VDD1=3.2V, VDD2=5.0V, VSS(GND)=0V, Ta=25°C

Operating Mode	Power consumption	Min	Typ	Max	unit	Remark
測定条件1 Condition 1	ホールドモード(データ更新無し:全面白表示) Hold mode(no display data update) Display pattern : White display	-	6.0	205	μ W	[Note 6-7-1]
測定条件2 Condition 2	データ更新モード(1Hz更新:全面白表示) Data update modewith display update 1Hz (1fram/sec) Display pattern : White display	-	17.5	245	μ W	[Note 6-7-2]
測定条件3 Condition 3	データ更新モード 18Hz更新:全面白表示) Data update modewith display update 18Hz (18 fram/sec) Display pattern : White display	-	310	970	μ W	[Note 6-7-3]

共通条件 Common condition

VDD1=3.2V、VDD2=5.0V、VCOMH=VDD1、VCOML=0V(GND)、fVCOM=(60Hz)

表6-7-1の消費電流には表6-7-2のVCOM,VA,VB端子のドライブ(等価回路 Capacitanceへのチャージ、ディスチャージ電流)は含みません。

The contents of VCOM, VA, and VB terminals(Equivalent circuit Charge to capacitor,Discharge current) in Table 6-7-2 are not included in the current consumption in Table 6-7-1.

[Note 6-7-1], [Note 6-7-2] [Note 6-7-3]

Power consumption expenditure of module

$$(I_{vdd1} (\mu A) \times 3.2V) + (I_{vdd2} (\mu A) \times 5.0V)$$

(Common Note)

この値は平均値であり、データ更新時のPeak電流ではありませんので、電源に余裕を持たせて下さい。

VDD1,VDD2用にコンデンサの搭載を推奨致します。

This is value in average, not the falue of peak power at the time of data-update operation.

Some marging for power supply is recommended.

We recommend capacitor for VDD1 and VDD2.

6-8) Electrical characteristics of COM terminals

6-8-1) COM端子入力容量 COM terminal Capacitance

Table 6-8-1 COM端子入力容量 COM terminal Capacitance

VDD1=3.2V、VDD2=5.0V、VSS=GND (0V) Ta=25°C

Signal	Symbol	Min	Typ	Max	Unit	Remark
VCOM	Cvcom	—	45	58.5	nF	C _{LC}
VB	Cvb	—	47	61.1	nF	C _{LC} + C _p
VA	Cva	—	47	61.1	nF	C _{LC} + C _p

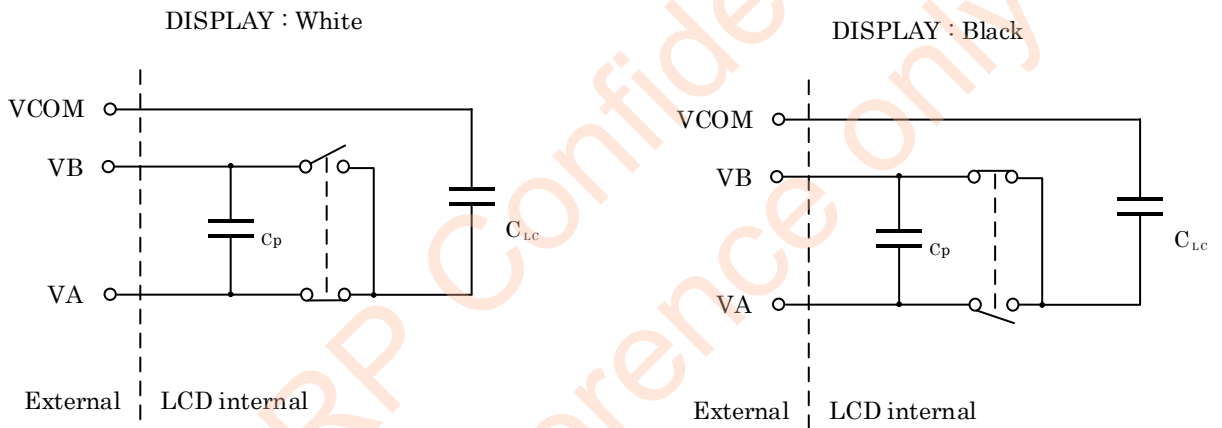


Figure 6-8-1 COM terminal Equivalent circuit

7. 光学的特性 Optical specification

Table 7-1 光学的特性(反射特性) Optical specification (Reflective mode)

VDD1=3.2V, VDD2=5.0V, VSS(GND)=0V, Ta=25°C

Item	Symbol	Min.	Typ.	Max.	unit	Remark	
視角特性 Viewing angle range CR \geq 2	Horizontal	θ 21	40	60	—	°(degree) [Note 7-1]	
		θ 22	40	60	—		
	Vertical	θ 11	40	60	—		
		θ 12	40	60	—		
コントラスト比 Contrast ratio	CR	15	25	—	—	[Note 7-2] , [Note 7-3]	
反射率 Reflectivity ratio	R	6.5	8.7	—	%	[Note 7-3]	
応答速度 Response Time	Rise	τ r	—	20	40	ms	Black \rightarrow White [Note 7-3] , [Note 7-4]
	Fall	τ d	—	20	40	ms	White \rightarrow Black [Note 7-3] , [Note 7-4]
パネル面色度 Panel Chromaticity	White	W _x	(0.268)	0.318	(0.368)	—	[Note 7-3] ※Reference value
		W _y	(0.297)	0.347	(0.397)	—	
	RED	R _x	(0.430)	0.480	(0.530)	—	
		R _y	(0.261)	0.311	(0.361)	—	
	GREEN	G _x	(0.264)	0.314	(0.364)	—	
		G _y	(0.384)	0.434	(0.484)	—	
	BLUE	B _x	(0.108)	0.158	(0.208)	—	
B _y		(0.149)	0.199	(0.249)	—		
NTSC 比 NTSC ratio	—	—	18	—	—		

※ パネル面色度は、保証値ではありません。(参考値)

Panel Chromaticity is not a guaranteed value.(Reference value)

Table 7-2 光学的特性(透過特性) Optical specification(Transmissive mode)

VDD1=3.2V, VDD2=5.0V, VSS(GND)=0V, Ta=25°C

Item	Symbol	Min.	Typ.	Max.	unit	Remark
透過率 Transmissivity ratio	T	—	(1.2)	—	%	[Note 7-5]
Response Time	$T_{\tau r}$	—	(40)	150	ms	Black → White [Note 7-3] [Note 7-4] [Note 7-5]

[Note 7-5] 透過率及び応答速度は、保証値ではありません。(参考値)

Transmissivity ratio and Response Time is not a guaranteed value. (Reference value)

[Note 7-1] 視野角の定義 Defintion of Viewing Angle

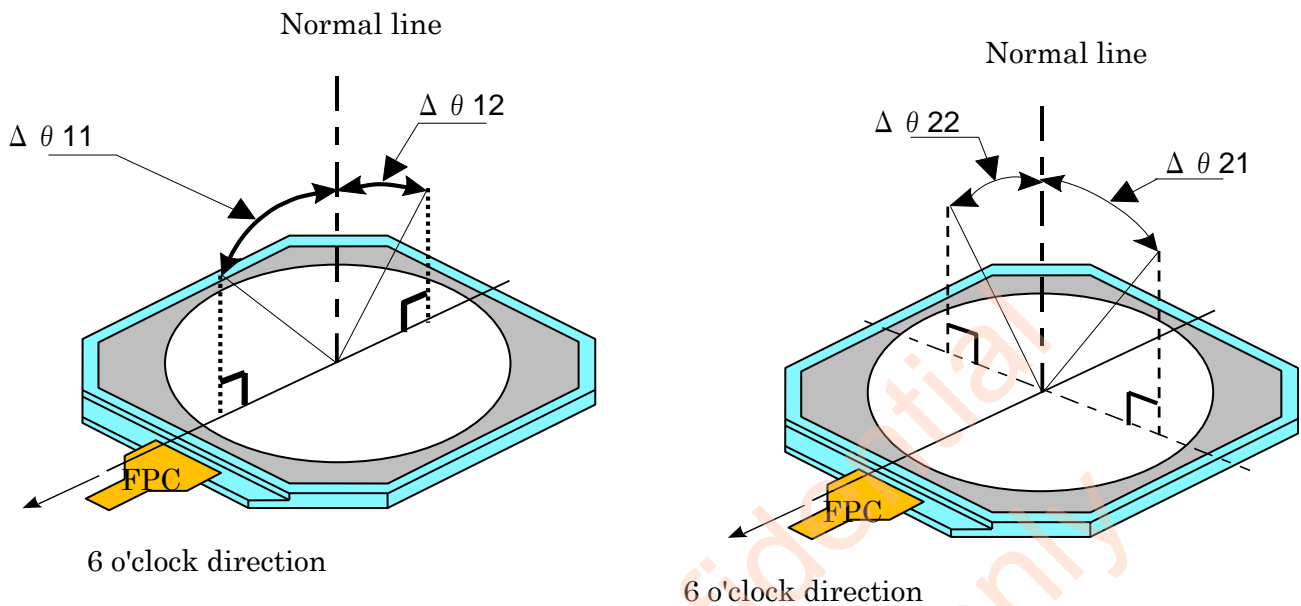


Figure 7-1 Defintion of Viewing Angle

[Note 7-2] コントラスト比の定義 Defintion of Contrast Ratio

コントラスト比を以下のように定義する。

The contrast ratio is defined as the following.

$$\text{Contrast ratio(CR)} = \frac{\text{Reflection intensity in white display}}{\text{Reflection intensity in black display}}$$

[Note 7-3] 光学特性の測定機器 Optical characteristics measurement equipment.

コントラスト比、反射率、パネル表面色度の測定は図7-2、応答速度の測定は図7-3の測定方法を用いて、暗室あるいはこれと同等な状態にて測定します。

Figure 7-2 is for contrast ratio, reflectivity ratio, and panel chromaticity measurement, and Figure 7-3 is for response time measurement.

Both are to be conducted in a dark or room equipment to a dark room.

測定器 Measurement equipment
(CM-700D)

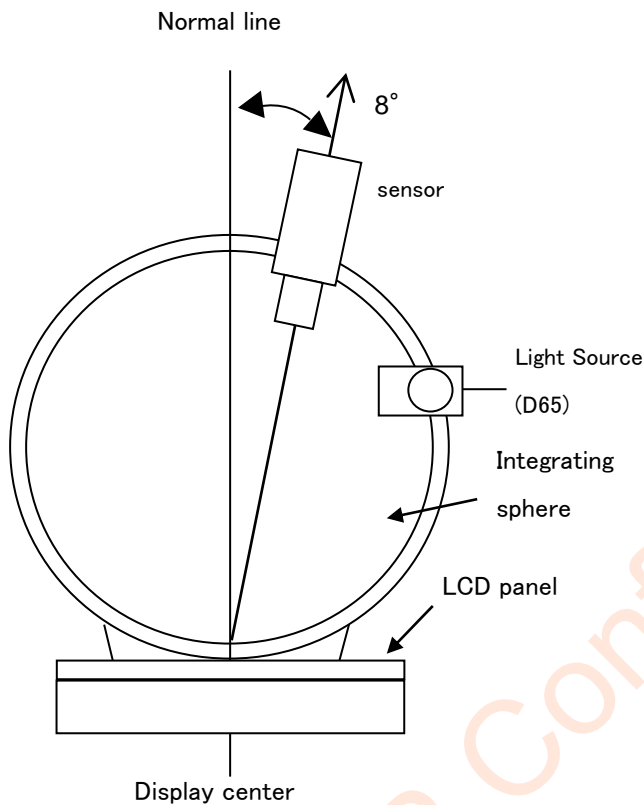


Figure 7-2 Contrast ratio, Reflection ratio,
Panel chromaticity

測定器 Measurement equipment
(DMS-803)

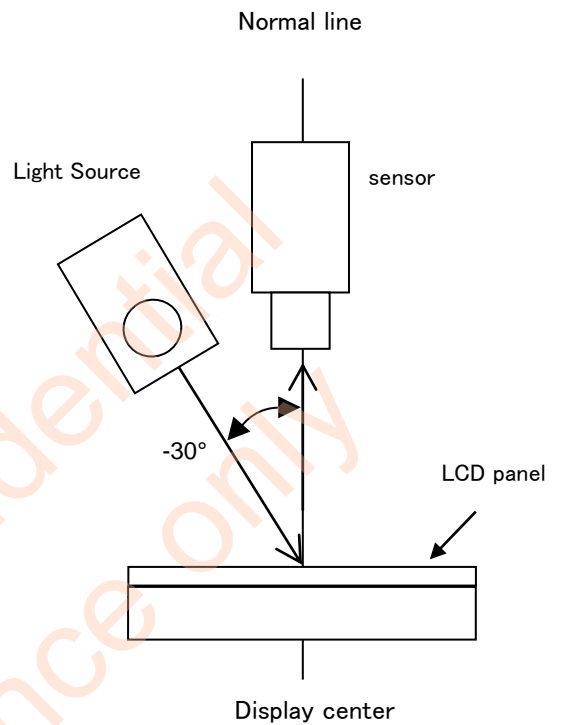


Figure 7-3 Response time

[Note 7-4] 応答速度(反射率の変化) Respons time (Change in reflection ratio)

白及び黒状態となる信号を入力し、その時の受光器出力の時間変化にて定義します。

It's defined by the time change of optical receiver output when signal is input to display white or black

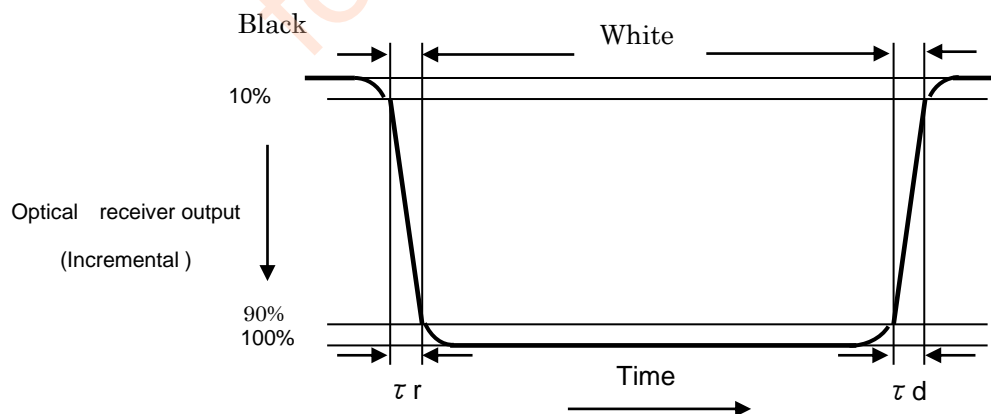


Figure 7-4 Respons time

8. 端子割り当て Pin Assignment

8-1) 端子割り当て Pin Assignment

※外形寸法の詳細は図14-1に示します。

The outline dimensions are shown in Figure 14-1

Table 8-1-1 Pin Assignment

No.	Symbol
1	VDD2
2	—
3	GSP
4	GCK
5	GEN
6	INTB
7	VB
8	VA
9	VDD1
10	VSS
11	BSP
12	BCK
13	R [0]
14	R [1]
15	G [0]
16	G [1]
17	B [0]
18	B [1]
19	—
20	VCOM
21	NC

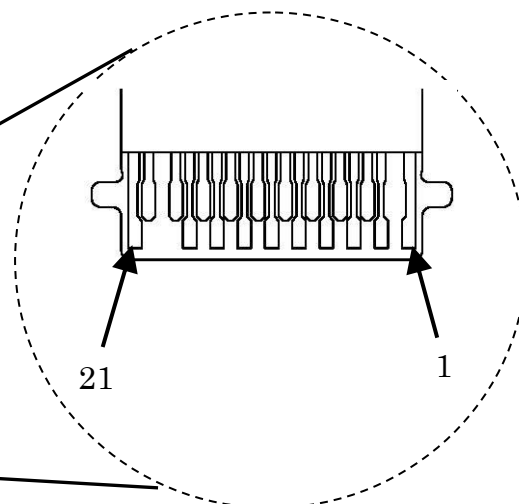
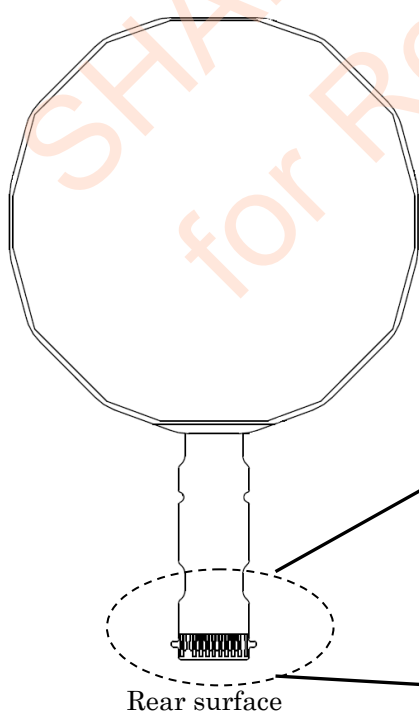
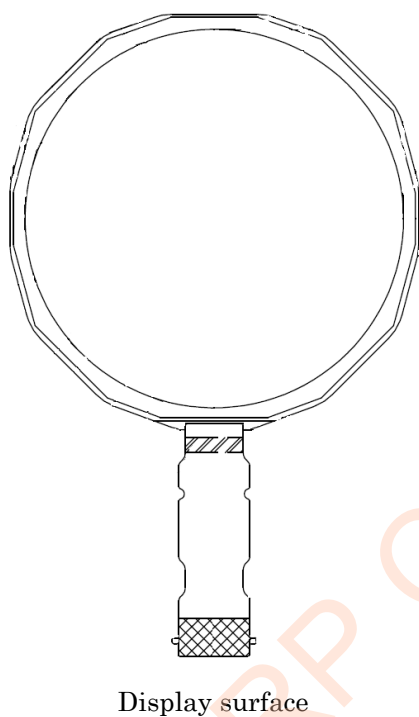


Figure 8-1-1 Pin Assignment

8-2) FPC 折り曲げ特性 FPC Bend Specification

Table 8-2-1 推奨コネクタ Recommended Connector

Product manufacturer	Series	Part number	Contact Orientation 接点位置	Remark
MOLEX	503566	(503566-2100)	Bottom side 下側接点	Note 8-2-4
MOLEX	503566	503566-2102	Bottom side 下側接点	

FPCを折り曲げる際は、条件(1)で推奨する箇所を条件(2)で規定したR以上で曲げて下さい。
FPCはガラスに接触しない様お願い致します。また、FPCとパネルの接合部にはストレスを与えない様お願い致します。
When bending FPC, bend where specified in Condition (1) and the bend R should be more than R specified in Condition (2). FPC is not to contact glass edge, and there should be no stress to connective area between panel and FPC.

**特にガラスエッジ付近は断線しやすい為、下記の注意事項を徹底して下さい。
Especially, It is easy to break near the glass edge of the FPC, Please follow below precautions.**

- ※ 条件(1) FPC推奨曲げ領域: ガラスエッジから 1.0 mm - 11.0 mm
条件(2) 最小曲げR: 内径 R0.45 mm

Condition (1) FPC bend recommended area: 1.0mm - 11.0 mm from glass edge.

Condition (2) Minimum bend R: Inner diameter R0.45



Figure 8-2-1 FPC Bend Specification

[Note 8-2-1] 表偏光板側へ折り曲げないで下さい。

Do not bend to the front polarizer film side.

[Note 8-2-2] 折り曲げる回数は3回までとして下さい。

Bend frequency: 3 times or less (Repeat bend condition: 180° ~ 0°)

[Note 8-2-3] FPCを持ってLCDモジュールをぶら下げたり、FPCに無理な力を加えたりしないでください。

Do not hang LCD module by FPC or apply force to FPC.

[Note 8-2-4] メーカー品番は廃盤。(使用は可能です)

The production of part number is already terminated, but it can be used.

9. 表示品位 Display Qualities

液晶ディスプレイモジュール表示品位に関する基準は、出荷検査基準書に基づく。

Please refer to the Incoming Inspection Standard.

10. 推奨例 Recommended example

10-1) 外付け回路例 External Capacitors

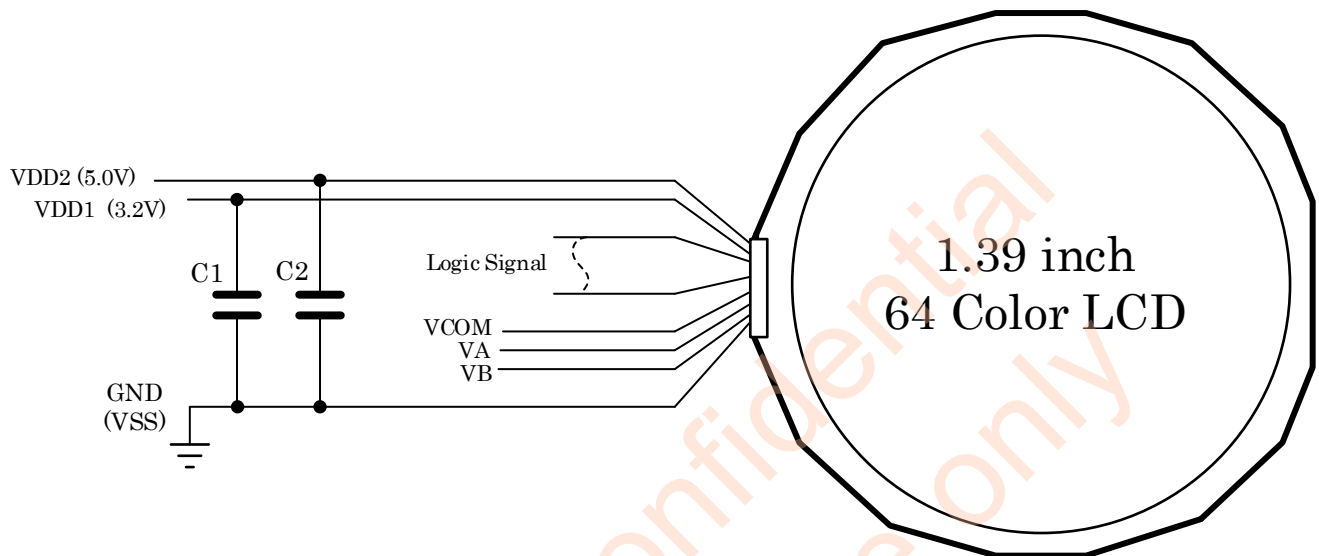


Figure 10-1-1 External capacitor recommendation capacity value

<推奨コンデンサ容量値 Recommended capacity value>

C1: VDD1- VSS : rank B 1.0 μ F Ceramic capacitor

C2: VDD2 - VSS : rank B 1.0 μ F Ceramic capacitor

※上記回路及び部品については推奨例です。

ご使用の際は貴社システムと整合性を評価頂いた上で設計してください。
(コンデンサ容量は記載値よりも大きなものを使用する事は可能)

※Above circuit and parts are only recommendation.

For actual use, please evaluate their conformity with your system and design.
(Capacitor value can be larger than value indicated above.)

10-2) 推奨構造図 Recommended Structure Diagram

筐体設計時の注意事項 Precautions for SET design.

プーリングを抑制する為に次の1,2の機構設計を考慮願います。

1,2により液晶への負荷が抑えられプーリングの発生を防止します。

- 1 : Space-1 バックライトと基板等の間にはスペースを確保願います。
- 2 : CG 下記図のようにカバーガラスに液晶モジュールを固定願います。
アクリル等では剛性が弱く液晶モジュールと共に反りが発生し、表示ムラが発生する
可能性が有りますのでご注意願います。

To prevent pooling, please consider the following mechanical design.

Pooling can not be seen with adopting below structure 1,2 because the pressure on the LCD is reduced.

- 1 : Space-1 Making space between BL(Back Light) unit and electrical components.
- 2 : CG Fixing LCD module and set with using CG (cover glass) as below.
For other materials, such as acrylic, the LCD may warp and reduce uniformity

また、筐体設計の際には外圧によって歪み等が発生しないように十分に考慮願います。

In design the housing , please fully consider that no distortion is caused by the external force.

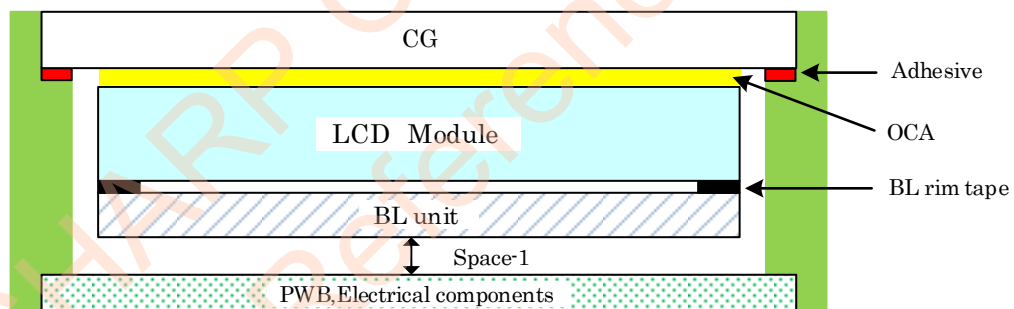


Figure 10-2-1 Precautions for SET design

10-3) 組み込み行程における取扱い上の注意事項

Handling precautions in the integration process.

商品の組み込み、実装工程における注意事項

パネル表面に強いストレスを加えると、表示不良(ムラ等)の原因になります。

組み込みの際は極力パネル表面にストレスを加えない様に細心の注意を払って、ハンドリング頂きます様宜しくお願いします。

If strong stress is applied to the panel surface, it may cause irregular display ("Mura", etc).

When assembling the LCD module, please pay attention not to stress the LCD surface as can as possible.

SHARP Confidential
for Reference only

11. 印刷形態 Marking

11-1) インクジェット印刷 Displayed by printing. (Ink-jet print)

図11-1-1 に印刷位置を示します。

The display position is shown in Figure.11-1-1.

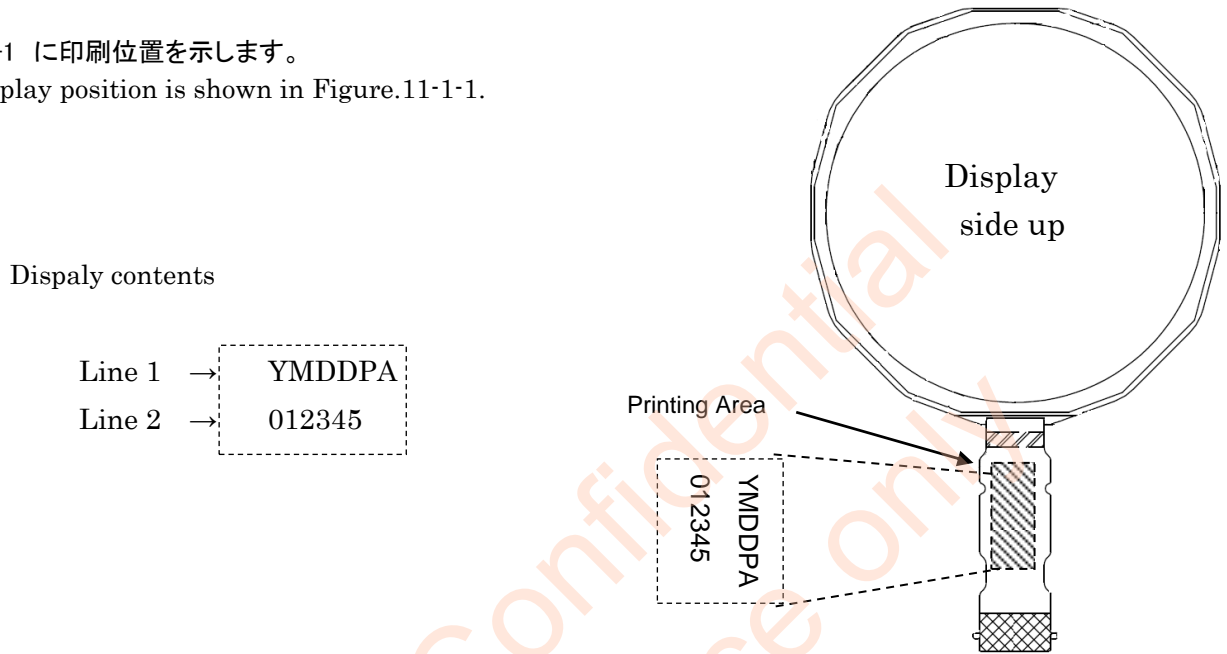


Figure. 11-1-1 Lot number printing position (top view not to scale)

Table 11-1-1 印字内容詳細 Marking line definition

Line	Marking	Description	
1	YMDDPA	Y	製造年1桁(西暦末尾)(0,1,- - 8,9) Single-digit year (Last digit of the year) (0,1,- - 8,9)
		M	製造月1桁(1,2,- -,9,X,Y,Z) Single-digit Months (1,2,- -,9,X,Y,Z)
		DD	製造日2桁(01,- -,31) Digit of the day (01,- -,31)
		P	製造工場コード Code of manufacture
		A	改訂コード Product revision
2	012345	012345	シリアルNo(6桁) Consecutive number (Traceability number)

12. 梱包形態 Packaging form

12-1) カートン保管条件 Carton storage condition

- 1) カートン積み上げ段数 : 8 (max)
Piling number of cartons.
- 2) 1カートン収納個数 : (480) pcs
Package quantity in one carton
- 3) カートンサイズ : 578 mm x 382 mm x 255 mm
Carton size (Typ.)
- 4) 合計重量 : (7.2) kg (One carton filled with (480) modules)
Total mass

5) カートン保管環境 Carton store environment

・温度 Temperature

0~40°C

・湿度 Humidity

60%RH以下

低温度高湿度下においても結露のない事

60%RH or lower (at 40°C)

There should be no condensation at low temperature and high humidity.

・雰囲気 Atmosphere

酸、アルカリ等電子部品及び配線材を著しく腐食させる有害ガスが検出されない事

No harmful gas, such as acid or alkali, which causes severe corrosion on electronic parts and wiring, are to be detected.

・開梱 Opening the package

静電気による開梱時のTFTモジュールの破損を防止する目的で、

50%RH以上に調湿後、静電アース等の有効な対策を施して開梱下さい。

In order to prevent electrostatic damage to TFT modules, room humidity should be made over 50%RH and take effective measure such as use of earth when opening the package.

・直射日光 Direct sunlight

太陽光による劣化を防ぐために、暗室での保管かカバー掛けて保管願います。

Please keep the product in a dark room or cover the product to protect from direct sunlight.

・大気条件 Atmospheric condition

腐食性のガスや揮発性のものと一緒に保管する事はご遠慮ください。

Please refrain from keeping the product with possible corrosive gas or volatile flux.

・結露防止 Prevention of dew

結露を防ぐため、直接床に置かず木板やスタンドの上にカートンを置いて下さい。
パレット底部分の適度な換気を行うため、正しく設置してください。
倉庫内は良く換気し、壁から離して保管下さい。倉庫には換気扇の設置を推奨します。
急激な温度変化にも注意して下さい。

Do not place directly on the floor, and please store the product carton either on a wooden pallet or a stand to avoid dew condensation. In order to obtain moderate ventilation in the pallet's bottom surfaces, arrange correctly in the fixed direction. Please place the product cartons away from the storage wall. Be careful of the inside of a warehouse to ventilate well and please consider installation of a ventilator. Manage to rapid temperature change under natural environment.

・振動 Vibration

常に振動している場所には保管しないでください。
Please refrain from keeping the product in the place which always has vibration.

・保存期間 Storage Period

上記条件下かつ未開封状態で、6 カ月程度
※アルミパックから取り出した状態での保管はご遠慮願います。
Within above mentioned conditions and unopening, storage period is about 6 months
※Please refrain from storing in the state that it is taken out from the aluminum pack.

12-2) 梱包形態図 Packaging form figure

梱包形態を図12-2-1、図12-2-2に示します。
モジュールが運送時に壊れない様設計しています。

The packing condition is shown in Figure. 12-2-1 and Figure. 12-2-2.

The packaging is designed such that the module does not break during transit.

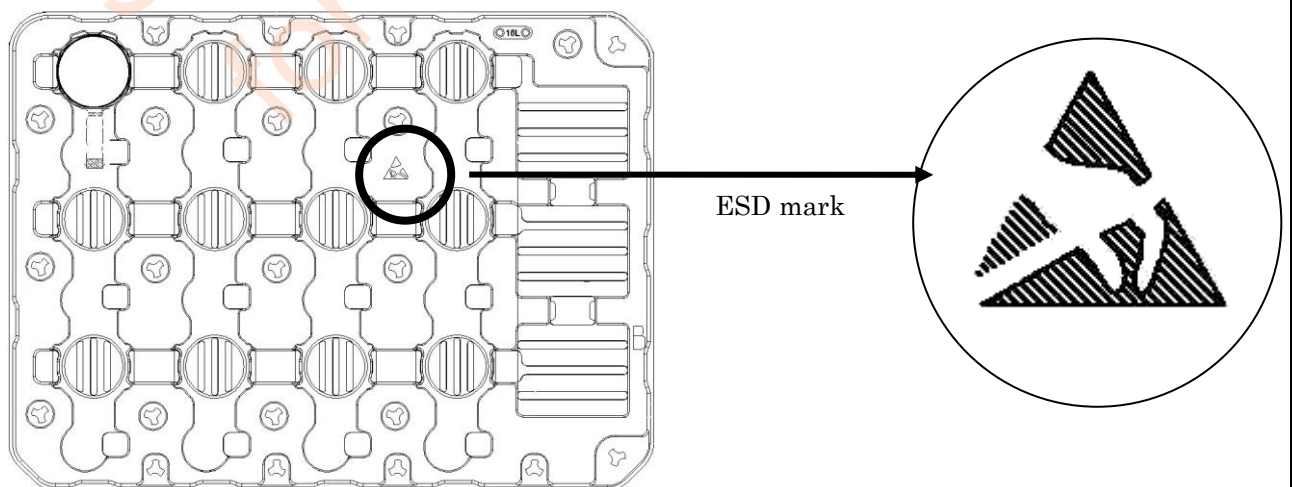
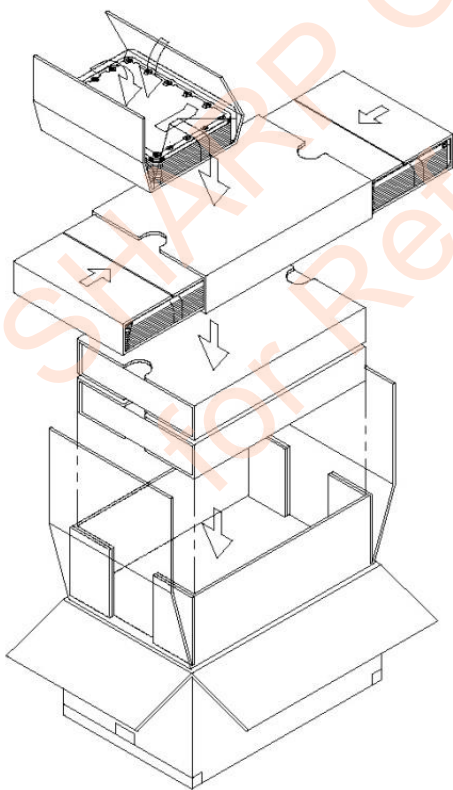
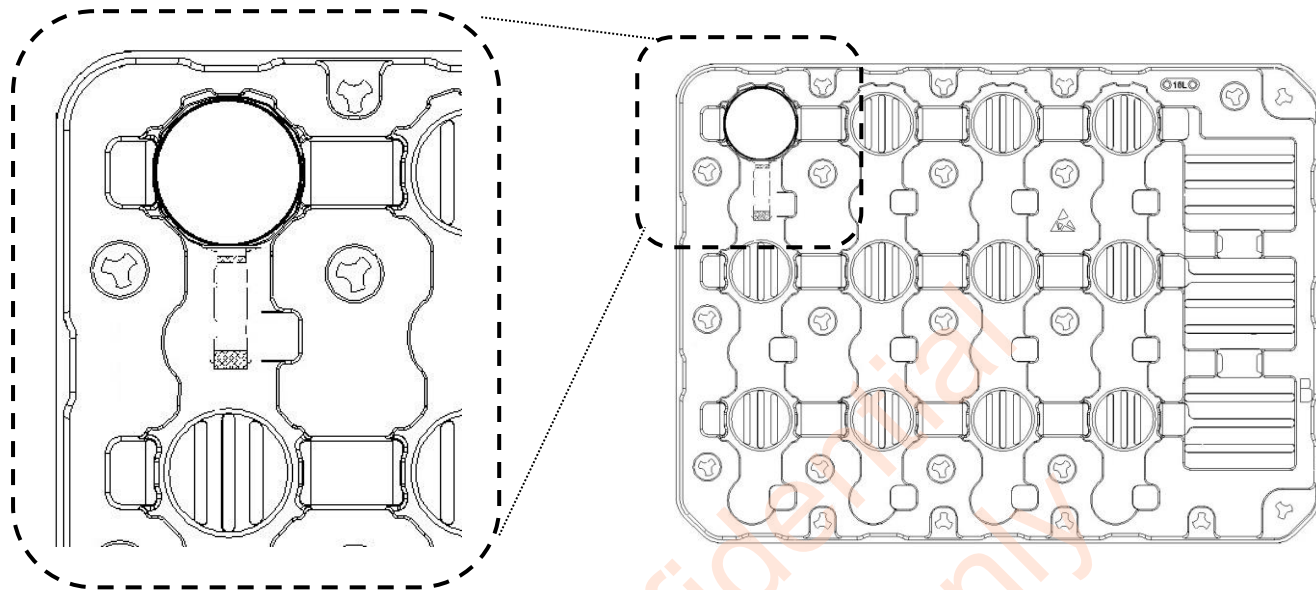
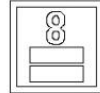


Figure. 12-2-1 Packaging Form 1



FRAGILE
取扱い注意



SHARP®
Electronic Components

TYPE		社内品番 : []
QUANTITY		LotNO. : (1T) 2011. XX. XX []
LOT (DATE)		Quantity : (Q) PCS []
		ユーザー品番 : []
		シャープ製造月ラベルです。 () ()

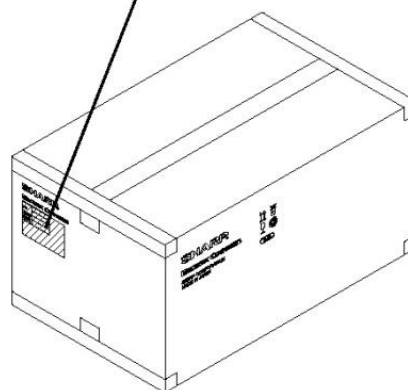


Figure. 12-2-2 Packaging Form 2

13. 信頼性試験条件 Reliability Test Conditions**13-1) 信頼性試験項目 Reliability Test Items**

Table13-1-1 Reliability Test Items

No.	Test Item	Condition	Remark
1	高温保存(非動作) High temperature storage test (Non operating test)	Ta=80℃ 240h	
2	低温保存(非動作) Low temperature storage test (Non operating test)	Ta=-30℃ 240h	
3	高温高湿 High temperature and high humidity operating test	Tp=40℃/95%RH (結露禁止 No condensation) 240h	
4	高温動作 High temperature operating test	Tp=70℃ 240h	
5	低温動作 Low temperature operating test	Tp=-20℃ 240h	
6	熱衝撃(非動作) Thermal Shock test (Non operating test)	Ta=-30℃ (1h)~+80℃ 1h / 5 cycle	
7	静電耐圧(非動作) Electro static discharge test (Non operating test)	±200V、200pF (0Ω) 各端子: 1回 each terminal: 1 time	

[Note] Ta = 周囲温度 Ambient temperature
Tp = パネル温度 Panel surface temperature

評価基準

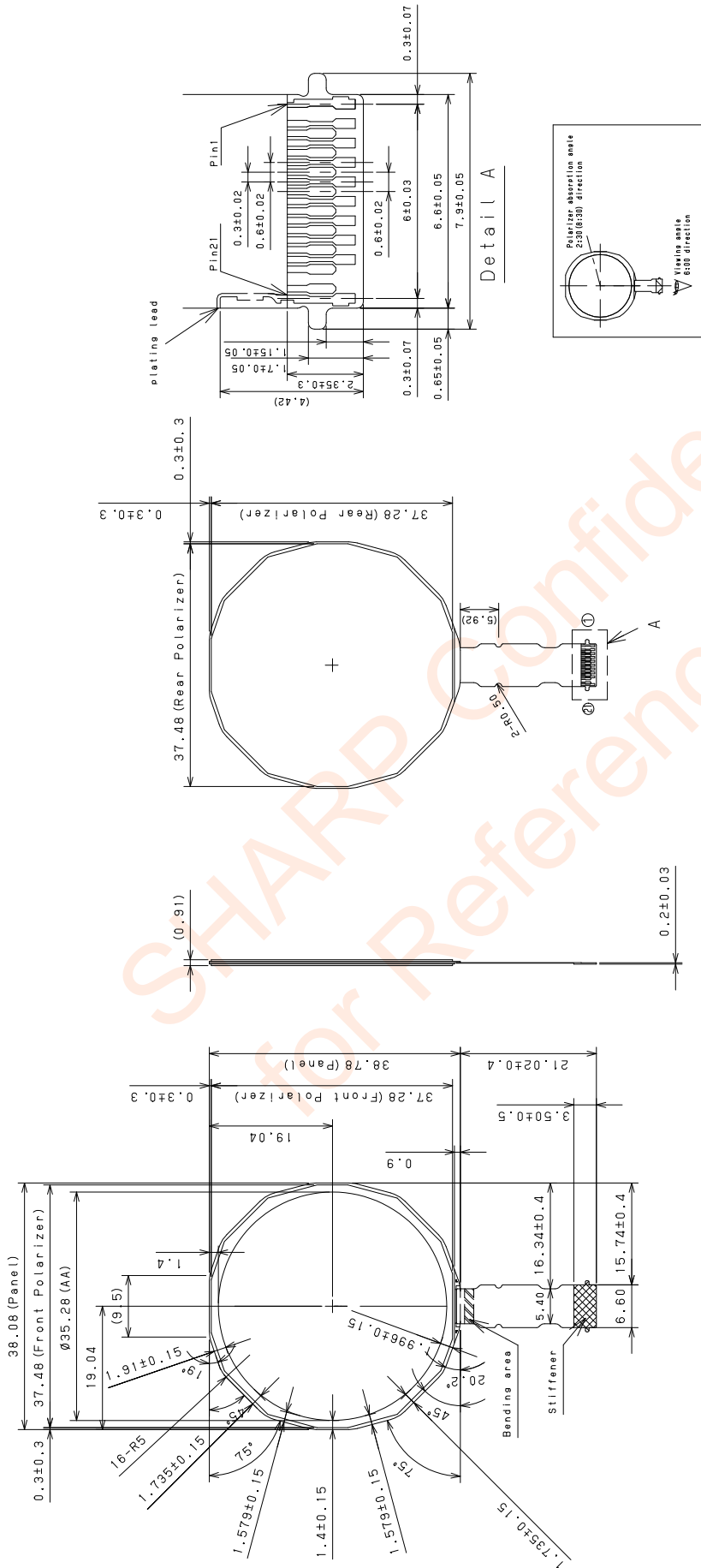
標準状態において、表示品検査条件のもと実使用上支障となる変化が無い事

Result Evaluation Criteria

Under the display quality test conditions with normal operation state, these shall be no change which may affect practical display function.

(※)標準動作環境: 温度=15~35℃、湿度=45~75%、周辺気圧=86~106kPa
normal operation state: Temperature: 15~35℃, Humidity: 45~75%,
Atmospheric pressure: 86~106kPa

CONFIDENTIAL



Unit:mm
UNSPECIFIED TOL TO BE ± 0.2

Any foreign materials and contamination outside the Active area are to be treated as "NO-Count" at our inspections. Guarantee of appearance=LCD Active area. General tolerance is ± 0.2 . Minimum inside bend radius: 0.45mm . Please design carefully to hide the polarizer and other frame areas, which are outside of the guaranteed area. As the light from backlight may leak from the gap at outside of Active area, which are outside of active area, please pay attentions to such leakage when designing the set. There are metal patterns on the outer edge of FPC. The tolerances of the module width do not include warp of the glass.

Figure 14-1 Outline dimensions